

# Basketball set

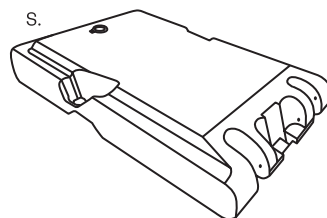
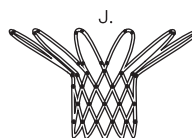
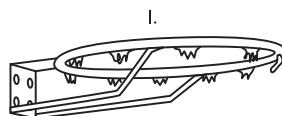
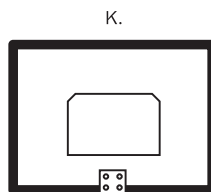
MODEL **Phoenix**

- EN** User's manual – 6
- PL** Instrukcja obsługi – 7
- DE** Montageanleitung – 8
- CS** Uživatelský manuál – 9
- SK** Používateľská príručka – 10
- LT** Naudojimo instrukcija – 11
- FR** Manuel d'utilisation – 12
- IT** Manuale d'uso – 13
- ES** Manual del usuario – 14
- NL** Gebruiksaanwijzing – 15

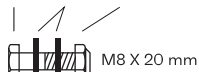
# METEOR

## Parts list

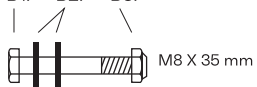
EN		Qty
A	Plastic head knob	1
B1, B2, B3	Bolt, M8 x 35 mm	4
C1, C2, C3	Bolt, M8 x 20 mm	2
D1, D2, D3	Bolt, M8 x 60 mm	2
E1, E2, E3	Bolt, M8 x 65 mm	1
G	Wheel	2
H	Water cap	1
I	Rim	1
J	Net	1
K	Backboard	1
L1	Right brance	1
L2	Left brance	1
M	Wheel shaft	1
N	Pole cap	1
W	Top pole	1
X	Middle pole	1
Y	Bottom pole	1
S	Base	1



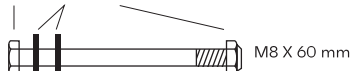
C1. C2. C3.



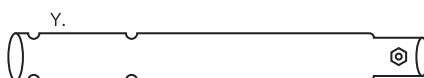
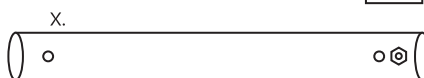
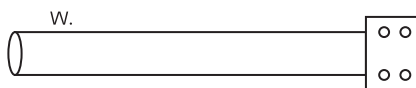
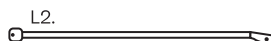
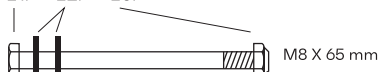
B1. B2. B3.



D1. D2. D3.



E1. E2. E3.



**Lista części / Teileliste / Seznam dílů / Zoznam dielov / Dalij sąrašas  
Liste des pièces / Elenco componenti / Lista de piezas / Lijst van onderdelen**

PL			Qty
A	Plastikowa Gałka		1
B1, B2, B3	Śruba M8 x 35 mm		4
C1, C2, C3	Śruba M8 x 20 mm		2
D1, D2, D3	Śruba M8 x 60 mm		2
E1, E2, E3	Śruba M8 x 65 mm		1
G	Kolo		2
H	Korek Wodny		1
I	Obręcz		1
J	Siatka		1
K	Tablica		1
L1	Prawa Obejma		1
L2	Lewa Obejma		1
M	Wal Koła		1
N	Nasadka Słupka		1
W	Górny Słupek		1
X	Środkowy Słupek		1
Y	Dolny Słupek		1
S	Podstawa		1

DE			Qty
A	Knauf Aus Kunststoff		1
B1, B2, B3	Schraube M8 x 35 mm		4
C1, C2, C3	Schraube M8 x 20 mm		2
D1, D2, D3	Schraube M8 x 60 mm		2
E1, E2, E3	Schraube M8 x 65 mm		1
G	Rad		2
H	Wasserstopfen		1
I	Korbrand		1
J	Netz		1
K	Abprallboard		1
L1	Rechte Klemme		1
L2	Linke Klemme		1
M	Radwelle		1
N	Stange Kappe		1
W	Oberster Beitrag		1
X	Mittlere Stange		1
Y	Untere Stange		1
S	Gestell		1

CS			Qty
A	Plastový Knoflík		1
B1, B2, B3	Šroub M8 x 35 mm		4
C1, C2, C3	Šroub M8 x 20 mm		2
D1, D2, D3	Šroub M8 x 60 mm		2
E1, E2, E3	Šroub M8 x 65 mm		1
G	Kolo		2
H	Vodná Zátka		1
I	Obruč		1
J	Sítka		1
K	Deska		1
L1	Pravá Svorka		1
L2	Levá Svorka		1
M	Hřídel Koła		1
N	Kryt Sloupu		1
W	Horní Tyč		1
X	Střední Sloupek		1
Y	Spodní Sloupek		1
S	Základna		1

SK			Qty
A	Plastový Gombík		1
B1, B2, B3	Skrutka M8 x 35 mm		4
C1, C2, C3	Skrutka M8 x 20 mm		2
D1, D2, D3	Skrutka M8 x 60 mm		2
E1, E2, E3	Skrutka M8 x 65 mm		1
G	Koleso		2
H	Vodná Zátka		1
I	Obruč		1
J	Sieťka		1
K	Doska		1
L1	Pravá Svorka		1
L2	Ľavá Svorka		1
M	Hriadel' Kolesa		1
N	Kryt Stĺpa		1
W	Horný Pól		1
X	Stredný Stĺpik		1
Y	Spodný Stĺpik		1
S	Základňa		1

LT			Qty
A	Plastikinė Rankenėlė		1
B1, B2, B3	Varžtas M8 x 35 mm		4
C1, C2, C3	Varžtas M8 x 20 mm		2
D1, D2, D3	Varžtas M8 x 60 mm		2
E1, E2, E3	Varžtas M8 x 65 mm		1
G	Ratas		2
H	Vandens Kamštis		1
I	Ratlankis		1
J	Tinkelis		1
K	Lenta		1
L1	Dešinioji Apkaba		1
L2	Kairioji Apkaba		1
M	Rato Velenas		1
N	Stulpelio Antgalis		1
W	Viršutinis Stulpas		1
X	Vidurinis Stulpelis		1
Y	Apatinis Stulpelis		1
S	Pagrindas		1

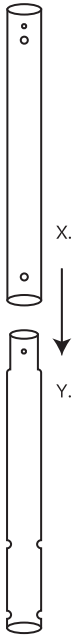
FR			Qty
A	Bouton En Plastique		1
B1, B2, B3	Vis M8 x 35 mm		4
C1, C2, C3	Vis M8 x 20 mm		2
D1, D2, D3	Vis M8 x 60 mm		2
E1, E2, E3	Vis M8 x 65 mm		1
G	Cercle		2
H	Bouchon D'Eau		1
I	Cerceau		1
J	Filet		1
K	Table		1
L1	Pince Gauche		1
L2	Pince Droite		1
M	Abre De Roue		1
N	Capuchon De Poteau		1
W	Poteau Supérieur		1
X	Poteau Du Milieu		1
Y	Poteau Inférieur		1
S	Base		1

IT			Qty
A	Pomello Di Plastica		1
B1, B2, B3	Vite M8 x 35 mm		4
C1, C2, C3	Vite M8 x 20 mm		2
D1, D2, D3	Vite M8 x 60 mm		2
E1, E2, E3	Vite M8 x 65 mm		1
G	Ruota		2
H	Tappo Acqua		1
I	Anello		1
J	Retina		1
K	Tabellone		1
L1	Montante Destro		1
L2	Montante Sinistro		1
M	Perno Ruota		1
N	Tappo Palo		1
W	Palo Superiore		1
X	Palo Centrale		1
Y	Palo Inferiore		1
S	Base		1

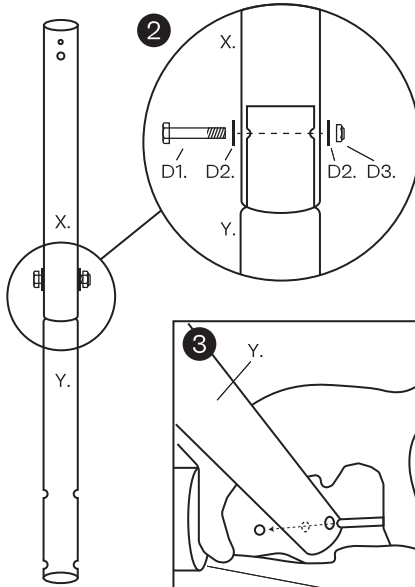
ES			Qty
A	Perilla De Plástico		1
B1, B2, B3	Tornillo M8 x 35 mm		4
C1, C2, C3	Tornillo M8 x 20 mm		2
D1, D2, D3	Tornillo M8 x 60 mm		2
E1, E2, E3	Tornillo M8 x 65 mm		1
G	Círculo		2
H	Tapón De Agua		1
I	Aro		1
J	Malla		1
K	Tablero		1
L1	Abrazadera Derecha		1
L2	Abrazadera Izquierda		1
M	Eje De La Rueda		1
N	Capucho Del Poste		1
W	Poste Superior		1
X	Poste Medio		1
Y	Poste Inferior		1
S	Base		1

NL			Qty
A	Plastic Draaiknop		1
B1, B2, B3	Bout M8 x 35 mm		4
C1, C2, C3	Bout M8 x 20 mm		2
D1, D2, D3	Bout M8 x 60 mm		2
E1, E2, E3	Bout M8 x 65 mm		1
G	Wiel		2
H	Dop		1
I	Ring		1
J	Net		1
K	Bord		1
L1	Rechter Klem		1
L2	Linker Klem		1
M	Wielas		1
N	Paalopzetstuk		1
W	Bovenste Paal		1
X	Middenpaal		1
Y	Onderpaal		1
S	Basis		1

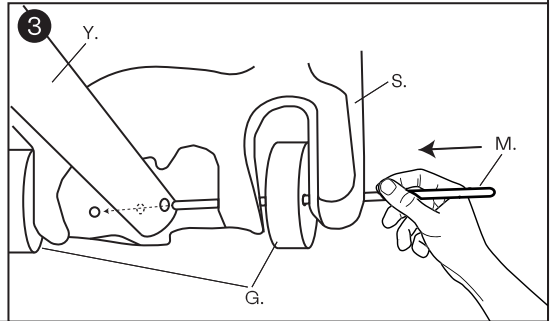
1



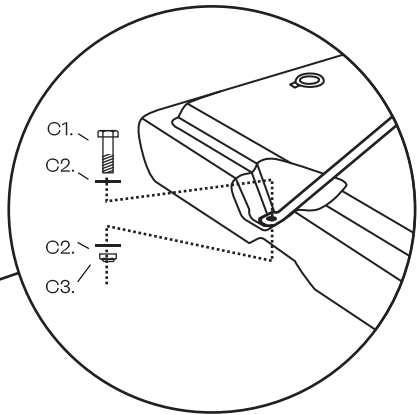
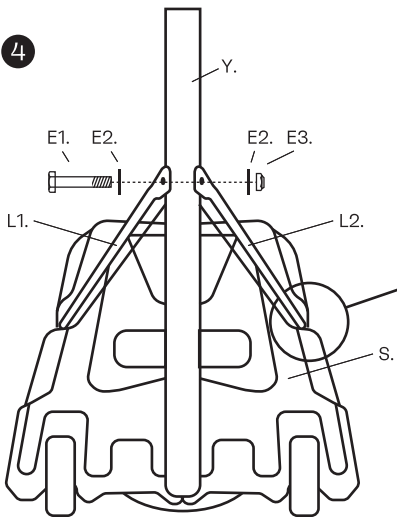
2



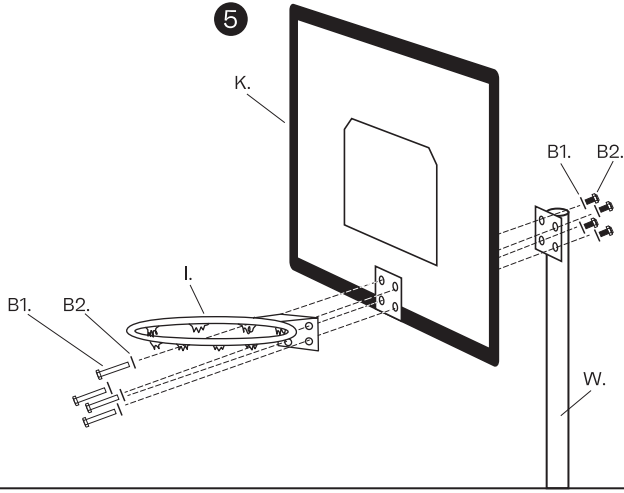
3



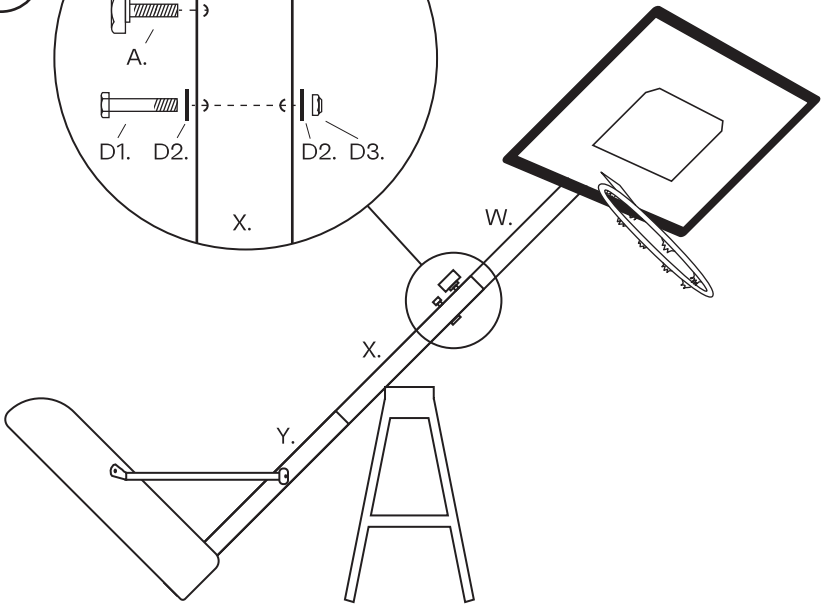
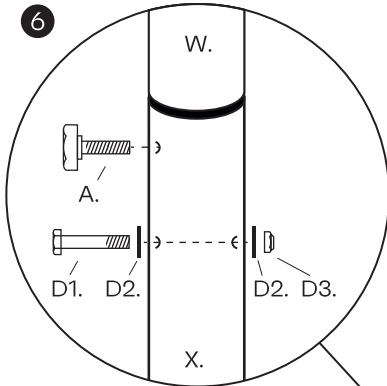
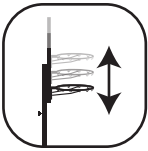
4



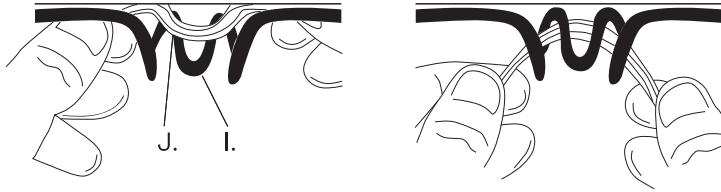
5



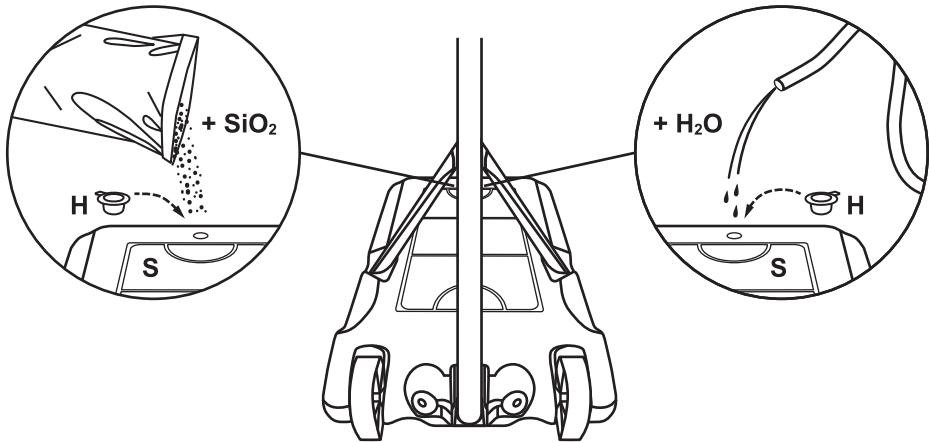
6



7



8



## User's manual

**This equipment is intended for home recreational use only.**

**Please read all warnings and cautions before assembly.**

**This product is to be assembled by 2 adults only!**

All the basketball systems, including those used for displays, must be assembled and ballasted according to instructions. Failure to follow the instructions could result in serious injury. The assemblers and users of the system must read, understand and comply with all the followings, and the owner must make sure that all the players understand and follow all the rules.

Proper and complete assembly, use, and supervision are essential for proper operation and reduction of the risk of accidents or injuries and / or property damage, if this system is not operated properly or used by trained persons.

### WARNING

**IMPROPER ASSEMBLY OR SWINGING ON THE RING MAY CAUSE SERIOUS INJURIES OR DEATH.**

**It is recommended to supervise children as they play with this product.**

1. Check that all parts in the carton are compatible with the parts list, before assembly.
2. Prior the use, check the system for the stability of the base, the surface beneath the base should be smooth and free of gravel or other sharp objects which could cause the base leaking and losing the reliable stability. The system should not be used until the base is fully filled with water or sand. Keep organic materials away from the base. Grass, litter, etc. could cause corrosion and / or deterioration.
3. The base should not be pushed or dragged on the ground to avoid any damage to the base when moving the system. Do not allow anyone to stand or sit on the base to keep the base from an additional ballast.
4. After the assembly is complete, fill the tank completely with water or sand. Never leave the system in an upright position without filling the base with weight, as the system may fall causing injuries.
5. Do not allow water in tank to freeze. During sub-freezing weather, add non-toxic anti-freezing agent to water, sand or empty the tank completely and store it. (Do not use salt.)
6. When adjusting height or moving the system, keep hands and fingers away from moving parts. Do not allow children to move or adjust the system.
7. The system must be removed and assembled only by adults who can safely handle the weight, children are not allowed to do it.
8. Keep the pole top covered with the cap at all times.

### WARNINGS!

1. Never play on damaged equipment.
2. Climbing the pole and carving the base are strictly prohibited.
3. This system is not designed for formal match / compete. Dunk-type activities on the device are not allowed. Do not wear jewels (rings, watches, necklace, etc.) while using the system. Serious personal injury may occur or the system may fall down if jewellery is caught by the rim or net.
4. DO NOT HANG on the rim or any part of the system including the backboard, support braces or net. Serious injury could occur if face comes in contact with the backboard, rim or net.
5. Do not use the device during windy and / or severe weather conditions or the device may fall. Place the system in the storage position and / or in an area protected from wind and free from personal property and / or overhead wires.
6. Never leave the system in an upright position without filling the base with weight.
7. Check the base frequently for leaks or loose cap. Slow leakage could cause the system to fall unexpectedly and damage the floor if used indoors.
8. Seat the pole sections properly. Otherwise the pole sections might to separate during play or during transportation of this system.

## System care and maintenance

The life of your basketball system depends on many variables.

The climate, exposure to corrosives such as salt, pesticides or herbicides, as well excessive or improper use, can all contribute to the set failure, which may cause property damage or personal injury. Check your basketball set frequently for loose hardware, excessive wear and signs of corrosion (rust, pitting, chipping). For safety reasons and to prolong the life of your basketball set, you must take the following preventive measures.

Prior every use, check the system for instability.

1. Check all nuts and bolts. If any are loose, tighten them.
  2. Check all pole sections for visible rust, chipped or cracked paint. If either are present, do the following:
    - Use an emery cloth to completely remove any rust or chipped paint.
    - Clean the area with a damp cloth and allow it to dry.
    - Apply two coats of an anti-corrosion agent, high gloss enamel to the area. Allow the paint to dry between applying the coats.
- If rust has penetrated through the steel anywhere, replace the pole immediately

## Instrukcja obsługi

Ten sprzęt jest przeznaczony wyłącznie do domowego użytku rekreacyjnego. Przed montażem zapoznaj się z treścią instrukcji i przeczytaj wszystkie ostrzeżenia. Montaż i kontrola urządzenia powinny być przeprowadzane przez 2 osoby dorosłe.

Każdy zestaw do koszykówki, w tym ten wykorzystywany na wystawach, musi być zmontowany i obciążony zgodnie z instrukcją.

Niezastosowanie się do poniższych ostrzeżeń może spowodować poważne obrażenia i/lub zniszczenie mienia.

Osoby dokonujące montażu i używające zestawu, muszą przeczytać ze zrozumieniem i zastosować się do wszystkich poniższych punktów, a właściciel musi upewnić się, że wszyscy gracze znają i dokładnie przestrzegają instrukcji.

Prawidłowy i kompletny montaż, użytkowanie oraz nadzór są niezbędne do prawidłowego działania i zmniejszenia liczby wypadków lub obrażeń.

Istnieje duże prawdopodobieństwo poważnych obrażeń i/lub zniszczenie mienia, jeśli system nie jest prawidłowo obsługiwany lub jest obsługiwany przez osoby bez wcześniejszego przeszkolenia.

### OSTRZEŻENIE!

**NIEPRAWIDŁOWY MONTAŻ LUB HUŚNIANIE SIĘ NA PIERSIENIU MOGA SPOWODOWAĆ Poważne obrażenia lub śmierć**

**Zaleca się nadzorowanie dzieci, bawiących się tym produktem.**

1. Przed montażem sprawdź czy wszystkie części zestawu znajdują się w kartonie.
2. Przed rozstawieniem systemu do koszykówki, należy wybrać odpowiednie podłoże, powierzchnia pod podstawą powinna być płaska, gładka i wolna od żwiru lub innych ostrych przedmiotów, które mogłyby spowodować przeciekanie podstawy i utratę przez nią stabilności. Systemu nie należy używać, dopóki podstawa nie zostanie całkowicie wypełniona wodą lub piaskiem. Trzymaj materiał organiczny z dala od podstawy. Trawa, ściółka itp. mogą powodować korozję i/lub zniszczenie.
3. Podczas przenoszenia zestawu nie powinno się ani pchać, ani ciągnąć podstawy po ziemi, aby uniknąć jej uszkodzenia. Nie należy stawać i siedzieć na podstawie, ani dodatkowo jej obciążać.
4. Po zakończeniu montażu, wypełnij zbiornik całkowicie wodą lub piaskiem. Nigdy nie pozostawiaj systemu w położeniu pionowym bez napełnienia podstawy ciężarem, ponieważ zestaw może się przewrócić, powodując obrażenia.
5. Nie pozwól, aby woda w zbiorniku zamarzała. Podczas mroźnej pogody, dodaj do wody nietoksyczny środek przeciw zamarzaniu albo piasek, lub też całkowicie opróżnij zbiornik i nie używaj go. (Nie używaj soli.)
6. Podczas regulacji wysokości lub przenoszenia zestawu, trzymaj ręce i palce z dala od części ruchomych. Nie pozwalaj dzieciom na przeniesienie lub regulowanie zestawu.
7. Zawsze zakrywaj wierzchołek słupa zaślepką.

### OSTRZEŻENIA!

1. Nigdy nie graj na uszkodzonym sprzęcie.
2. Wchodzenie na słup i nacinięcie podstawy jest surowo zabronione. Nie ślizgaj się, nie wspinaj się, nie potrzyskaj ani nie baw się na podstawie i/lub słupie.
3. Zagranica typu wsad są niedozwolone na urządzeniu. Podczas korzystania z systemu nie należy nosić biżuterii (pierścionków, zegarków, naszyjników itp.). Może dojść do poważnych obrażeń ciała lub zestaw może się przewrócić, jeśli biżuteria zaczepi się o obręcz lub siatkę.
4. **NIE HUŚTAJ SIĘ** na obręczy ani żadnej części systemu, w tym na tablicy, obejmach wsporczych lub siatce. Kontakt twarzy z tablicą, obręczą lub siatką może spowodować poważne obrażenia.
5. Nie używaj zestawu podczas wietrznych i/lub trudnych warunków pogodowych; produkt może się przewrócić. Umieść zestaw w położeniu do przechowywania i/lub w miejscu chronionym przed wiatrem oraz wolnym od mienia osobistego i/lub napowietrznych przewodów elektrycznych.
6. Nigdy nie pozostawiaj złożonego urządzenia bez obciążenia zbiornika.
7. Często sprawdzaj podstawę pod kątem przecieków lub luźnej zaślepki. Powolny wyciek może spowodować nieoczekiwane przerwienie się systemu i uszkodzenie podłogi, jeśli jest on używany w pomieszczeniu. Prawidłowo osadź słup. Nieprzestrzeganie tego zalecenia może spowodować rozdzielenie się sekcji słupa podczas gry lub podczas transportu tego zestawu.

## Pielęgnacja i konserwacja urządzenia

Trwałość twojego systemu koszykówki zależy od wielu zmiennych.

Klimat, ekspozycja na substancje korozyjne, takie jak sól, pestycydy lub herbicydy, a także nadmierne lub niewłaściwe użytkowanie mogą się przyczyniać do uszkodzenia zestawu, a także spowodować uszkodzenie mienia lub obrażenia ciała.

Często sprawdzaj swój system do koszykówki pod kątem luźnego sprzętu, nadmiernego zużycia i oznak korozji (rdza, wżery, odpryski).

Ze względów bezpieczeństwa i dla przedłużenia trwałości systemu do koszykówki, musisz podjąć następujące środki zapobiegawcze:

Przed każdym użyciem sprawdź system pod kątem niestabilności.

1. Sprawdź wszystkie nakrętki i śruby. Jeśli jakieś są luźne, dokręć je.

2. Sprawdź wszystkie sekcje słupa pod kątem widocznej rdzy, odprysków lub pęknięć farby. Jeśli są obecne, wykonaj następujące czynności:

- za pomocą papieru ściernego całkowicie usuń rdzę lub odpryski farby,

- oczyść wilgotną szmatką ten obszar i pozostaw go do wyschnięcia,

- nałóż na to miejsce dwie warstwy antykorozyjnej emalii o wysokim polysku.

Między nakładaniem jednej warstwy i drugiej, pozostaw farbę do wyschnięcia.

Jeśli rdza przeniknęła gdziekolwiek przez stal, natychmiast wymień słup.



## Basketballanlage Montageanleitung

**Dieses Gerät ist nur für den häuslichen Gebrauch zu Erholungszwecken bestimmt. Vor der Montage lesen Sie diese Anleitung und alle Warnhinweise sorgfältig durch. Die Montage und Überprüfung des Geräts sind von 2 Erwachsenen durchzuführen.**

Jedes Basketballset (auch solches, das auf Ausstellungen verwendet wird) ist gemäß der Montageanleitung zu montieren und zu belasten. Die Nichtbeachtung der nachstehenden Warnhinweisen kann schwere Verletzungen und/oder Sachschäden verursachen. Personen, die die Basketballanlage montieren und verwenden, müssen alle folgenden Anweisungen durchlesen, verstehen und befolgen und der Besitzer muss sich vergewissern, dass alle Spieler die Anweisungen kennen und genau befolgen. Korrekte und vollständige Montage, Verwendung und Überwachung sind für den ordnungsgemäßen Betrieb und die Verringerung der Anzahl von Unfällen oder Verletzungen unerlässlich. Es besteht eine hohe Wahrscheinlichkeit von schweren Verletzungen und/oder Sachschäden, wenn die Anlage nicht bestimmungsgemäß oder von Personen ohne vorherige Unterweisung bedient wird.

**WARNUNG! UNSACHGEMÄSSE MONTAGE ODER SCHWUNG AM RING KANN ZU SCHWEREN VERLETZUNGEN ODER ZUM TOD FÜHREN.**

**Kinder dürfen das Gerät nur unter Aufsicht bedienen.**

1. Überprüfen Sie vor der Montage, ob alle Bauteile der Basketballanlage im Karton enthalten sind.
2. Vor dem Aufstellen der Basketballanlage muss ein geeigneter Untergrund gewählt werden. Die Oberfläche unter dem Gestell muss flach, eben und frei von Kies oder anderen scharfen Gegenständen sein, die dazu führen könnten, dass das Gestell undicht und instabil wird. Verwenden Sie die Basketballanlage erst dann, wenn das Gestell vollständig mit Wasser bzw. Sand gefüllt ist. Halten Sie organisches Material von dem Gestell fern. Gras, Mulch usw. können Korrosion und/oder Schäden verursachen.
3. Beim Versetzen der Anlage schieben oder ziehen Sie das Gestell nicht über den Boden, um eine Beschädigung zu vermeiden. Stellen und setzen Sie sich nicht auf das Gestell und belasten Sie sie nicht zusätzlich.
4. Füllen Sie nach Abschluss der Montage den Behälter vollständig mit Wasser bzw. Sand. Lassen Sie die Anlage niemals in vertikaler Position, ohne das Gestell mit Gewicht zu füllen, da sie umkippen und Verletzungen verursachen kann.
5. Geben Sie bei Frostwetter ungiftiges Frostschutzmittel oder Sand ins Wasser oder entleeren Sie den Behälter vollständig und verwenden Sie ihn nicht. (Kein Salz verwenden.)
6. Halten Sie bei Höhenverstellung oder Versetzen der Anlage Hände und Finger von beweglichen Teilen fern. Erlauben Sie Kindern nicht, die Anlage zu versetzen oder einzustellen.
7. Decken Sie die Spitze der Stange immer mit einem Verschlusspropfen ab.

**WARNUNG!**

1. Spielen Sie niemals mit einem beschädigten Basketballset.
2. Es ist strengstens verboten, auf die Stange zu klettern und das Gestell einzukerben. Rutschen, schütteln oder spielen Sie nicht auf dem Gestell und / oder auf der Stange.
3. Der Slam Dunk ist mit dem Gerät nicht erlaubt. Tragen Sie bei der Verwendung der Basketballanlage keinen Schmuck (Ringe, Uhren, Halsketten usw.), sonst kann es zu schweren Verletzungen oder zum Umkippen des Anlage kommen, wenn sich der Schmuck am Korbrand oder am Netz verfängt.
4. SCHAUKELN SIE NICHT an dem Korbrand oder einem Bauteil der Basketballanlage, einschließlich des Abprallboards, der Stützklappen oder des Netzes. Der Kontakt Ihres Gesichts mit dem Abprallboard, Korbrand oder Netz kann zu schweren Verletzungen führen.
5. Verwenden Sie das Basketballset nicht bei windigen und/oder ungünstigen Wetterbedingungen; das Gerät kann umkippen. Stellen Sie es in die Lagerposition und/oder an einem windgeschützten Ort, der frei von persönlichem Eigentum und / oder elektrischen Freileitungen ist.
6. Lassen Sie das Gerät niemals zusammengeklappt stehen, ohne den Behälter zu belasten.
7. Überprüfen Sie das Gestell regelmäßig auf Lecks oder einen losen Verschlusspropfen. Ein langsames Leck kann dazu führen, dass die Basketballanlage unerwartet umkippt und den Fußboden beschädigt, wenn sie in einem Innenraum genutzt wird.
8. Setzen Sie die Stange korrekt ein. Andernfalls können sich die Stangenabschnitte beim Spielen oder Transport dieses Basketballsets lösen

## Pflege und Wartung des Geräts

Die Lebensdauer Ihrer Basketballanlage hängt von vielen Variablen ab. Das Klima, der Kontakt mit korrosiven Substanzen wie Salz, Pestiziden oder Herbiziden und eine übermäßige oder unsachgemäße Verwendung können zu Schäden an Ihrem Basketballset beitragen sowie Sach- oder Personenschäden verursachen.

Überprüfen Sie Ihr Gerät regelmäßig auf lockere Ausrüstung, übermäßige Abnutzung und Korrosion von Korrosion (Rost, Lochfraß, Absplitterungen). Aus Sicherheitsgründen und um die Lebensdauer Ihrer Basketballanlage zu verlängern, müssen Sie die folgenden Vorsichtsmaßnahmen ergreifen:

Überprüfen Sie das Gerät vor jedem Gebrauch auf Instabilität.

1. Überprüfen Sie alle Schrauben und Muttern. Wenn sie locker sind, ziehen Sie sie fest.
2. Überprüfen Sie alle Stangenabschnitte auf sichtbaren Rost, Absplitterungen oder Risse in der Farbe. Falls sie vorhanden sind, gehen Sie wie folgt vor:
  - Entfernen Sie mit Schleifpapier jeglichen Rost oder Absplitterungen vollständig,
  - Reinigen Sie diesen Bereich mit einem feuchten Tuch und lassen Sie ihn trocknen,
  - Tragen Sie auf diesen Bereich zwei Schichten Korrosionsschutz-Hochglanz-Emalifarbe auf. Zwischen dem Auftragen der einen und der anderen Farbschicht, lassen Sie die Farbe trocknen. Wenn der Rost an irgendeiner Stelle in den Stahl eingedrungen ist, ersetzen Sie die Stange sofort.

## Uživatelský manuál

**Toto zařízení je určeno pouze pro domácí rekreační použití.**

**Před montáží, přečtěte si návod a všechna upozornění.**

**Výstroj by měly instalovat a kontrolovat 2 dospělí osoby.**

Každá basketbalová souprava včetně té, která se používá na výstavách, musí být složena a zatížena podle pokynů. 4 Nedodržení následujících upozornění může vést k vážnému zranění a/nebo poškození majetku. Osoby, které instalují a používají soupravu, si musí přečíst, pochopit a dodržovat všechny následující informace a majitel musí zajistit, aby všichni hráči znali a dodržovali pokyny návodu.

Správná a úplná instalace, používání a dohled jsou nezbytné pro správný provoz a pro snížení počtu nehod nebo zranění. Vážná zranění a/nebo škody na majetku jsou vysoce pravděpodobné, pokud systém není správně obsluhován nebo je obsluhován osobami bez předchozího zaškolení.

### VAROVÁNÍ NESPRÁVNÁ MONTÁŽ NEBO HOOUVÁNÍ NA KRUIHU MŮŽE ZPŮSOBIT VÁŽNÁ ZRANĚNÍ NEBO SMRT.

**Doporučuje se dohled nad dětmi, které si hrají s tímto výrobkem.**

1. Před montáží zkontrolujte, zda jsou všechny části soupravy v kartonu.
2. Před postavením basketbalového systému zvolte vhodný povrch, povrch pod základnou by měl být rovný, hladký a bez šterku nebo jiných ostrých předmětů, které by mohly způsobit prosakování základny a ztrátu její stability. Systém by se neměl používat, dokud základna není zcela naplněna vodou nebo pískem. Organický materiál držte ve vzdálenosti od základny Tráva, odpadky atp. mohou způsobit korozi a/nebo zničení.
3. Při přenášení soupravy netlačte ani netahujte základnu na zem, abyste ji nepoškodili. Nestůjte a nesaďte na základně, ani dodatečně ji nezatěžujte.
4. Po dokončení montáže naplňte nádrž zcela vodou nebo pískem. Nikdy nenechávejte systém ve svislé poloze bez naplnění základny zatížením, protože se může převrátit a způsobit zranění.
5. Nenechte vodu v nádrži zamrznout. V mrazivém počasí přidejte do vody netoxickou nemrznoucí kapalinu nebo pískem, nebo nádrž úplně vyprázdněte a nepoužívejte ji. (Nepoužívejte sůl.)
6. Při nastavování výšky nebo přenášení soupravy držte ruce a prsty mimo pohyblivé díly. Nedovolte dětem přenášet ani seřizovat soupravu.
7. Vždy zakryjte horní část sloupu zátkou.

### UPOZORNĚNÍ

1. Nikdy si nehrajte s poškozeným vybavením.
2. Lezení na sloup a řezání základny je přísně zakázáno. Neklouzejte, nešplhejte, netřeste si a nehrajte si na základně a/nebo sloupu.
3. Na zařízení nejsou povoleny techniky jako vložení míče do koše. Při používání systému byste neměli nosit šperky (prsteny, hodinky, náhrdelníky atd.). Pokud se šperky zachytí o obruč nebo sítku, může dojít k vážnému zranění nebo se může souprava převrhnout.
4. NEHOUPEJTE se na obruči ani žádné části systému, včetně zadní desky, podpůrných konzol nebo sítě. Kontakt vašeho obličje s deskou, obručí nebo sítí může způsobit vážná zranění.
5. Nepoužívejte soupravu ve větrném a/nebo těžkém počasí; výrobek se může převrátit. Soupravu umístěte na skladovací místo a/nebo místo, které je chráněno před větrem a bez osobního majetku a/nebo nadzemního elektrického vedení.
6. Nikdy nenechávejte jednotku složenou bez naplnění nádrže.
7. Často kontrolujte, zda základna neteče nebo zda není uvolněná zátká. Pomalý únik může způsobit neočekávané převrácení systému a poškození podlahy, pokud se používá v interiéru.
8. Umístěte sloup správně. Pokud tak neučiníte, mohou se části sekce sloupu oddělit během hry nebo při přepravě této soupravy.

## Péče o zařízení a údržba

Trvanlivost vašeho basketbalového systému závisí na mnoha proměnných. Klima, vystavení korozivním látkám, jako je sůl, pesticidy nebo herbicidy, a nadměrné nebo nesprávné používání, to vše může poškodit soupravu, jakož i způsobit škody na majetku nebo zranění.

Pravidelně kontrolujte basketbalový systém, zda nemá uvolněné vybavení, nadměrné opotřebení a známky koroze (rez, jamky, odštěpky). Z bezpečnostních důvodů a pro prodloužení životnosti basketbalového systému musíte provést následující preventivní opatření:

Před každým použitím zkontrolujte, zda systém není stabilní.

1. Zkontrolujte všechny matice a šrouby. Pokud jsou nějaké uvolněné, utáhněte je.

2. Zkontrolujte, zda na všech částech tyče není viditelná rez, odštěpky nebo praskliny v laku. Pokud jsou přítomny, Postupujte následovně:

- smirkovým papírem úplně odstraňte veškerou rez nebo odštěpky barvy,
  - místo očistěte vlhkým hadříkem a nechte vyschnout,
  - naneste na oblast dvě vrstvy antikorozního smaltu s vysokým leskem.
- Mezi jednotlivými vrstvami nechte barvu zaschnout.  
Pokud rez proniká kdekoli přes ocel, sloup ihned vyměňte.

## Používateľská príručka

**Toto zariadenie je určené len na domáce rekreačné použitie**  
**Pred montážou, prečítajte si návod a všetky upozornenia**  
**Výstroj by mali inštalovať a kontrolovať 2 dospelé osoby**

Každá basketbalová súprava, vrátane tej, ktorá sa používa na výstavách, musí byť zložená a zaťažená podľa pokynov. Nedodržanie nasledujúcich upozornení môže viesť k vážnemu zraneniu a/alebo poškodeniu majetku. Osoby, ktoré inštalujú a používajú súpravu, si musia prečítať, pochopiť a dodržiavať všetky nasledujúce informácie a majiteľ musí zabezpečiť, aby všetci hráči poznali a dodržiavali pokyny návodu. Správna a úplná inštalácia, používanie a dohľad sú nevyhnutné pre správnu prevádzku a pre zníženie počtu nehôd alebo zranení. Vážne zranenia a/alebo škody na majetku sú vysoko pravdepodobné, ak systém nie je správne obsluhovaný alebo je obsluhovaný osobami bez predchádzajúceho zaškolenia.

**VAROVANIE NESPRÁVNA MONTÁŽ ALEBO KÝVANIE NA KRHUH MÔŽE SPÔSOBIŤ VÁŽNE ZRANENIA ALEBO SMŔŤ.**

**Odporúča sa dohľad nad deťmi, ktoré sa hrajú s týmto výrobkom.**

1. Pred montážou skontrolujte, či sú všetky časti súpravy v kartóne.
2. Pred postavením basketbalového systému zvolte vhodný povrch pod základňou by mal byť rovný, hladký a bez štrku alebo iných ostrých predmetov, ktoré by mohli spôsobiť presakovanie základne a stratu jej stability. Systém by sa nemal používať, kým základňa nie je úplne naplnená vodou alebo pieskom. Organický materiál držte vo vzdialenosti od základne Tráva, odpadky atď. môžu spôsobiť koróziu a/alebo zničenie.
3. Pri prenášaní súpravy netlačte ani netahajte základňu na zem, aby ste ju nepoškodili. Nestojte a nesedte na základni, ani dodatočne ju nezatažujte.
4. Po dokončení montáže naplňte nádrž úplne vodou alebo pieskom. Nikdy nenechávajte systém vo zvislej polohe bez naplnenia základne zariadením, pretože sa môže prevrtnúť a spôsobiť zranenie.
5. Nenechajte vodu v nádrži zamrznúť. V mrazivom počasi pridajte do vody netoxickú nemrznúcu kvapalinu alebo piesok, alebo nádrž úplne vyprázdňte a nepoužívajte ju. (Nepoužívajte soľ.)
6. Pri nastavovaní výšky alebo prenášaní súpravy držte ruky a prsty mimo pohyblivé diely. Nedovoľte deform prenášať ani nastavovať súpravu.
7. Vždy zakryte hornú časť stĺpa zátkou.

### UPOZORNENIA!

1. Nikdy sa nehrajte s poškodeným vybavením.
2. Lezenie na stĺp a rezanie základne je prísne zakázané. Nešmýkajte sa, nešplhajte, netraťte sa a nehrajte sa na základni a/alebo stĺpe.
3. Na zariadení nie sú povolené techniky ako vloženie lopty do koša. Pri používaní systému by ste nemali nosiť šperky (prstene, hodinky, náhrdelníky atď.). Ak sa šperky zachytia o obruč alebo sieťku, môže dôjsť k vážnemu zraneniu alebo sa môže súprava prevrhnúť.
4. NEHOJDAJTE sa na obruči ani žiadnej časti systému, vrátane zadnej dosky, podporných konzol alebo siete. Kontakt vašej tváre s doskou, obručou alebo sieťou môže spôsobiť vážne zranenia.
5. Nepoužívajte súpravu vo veternom a/alebo ťažkom počasi; výrobok sa môže prevrtnúť. Súpravu umiestnite na skladovacie miesto a/alebo miesto, ktoré je chránené pred vetrom a bez osobného majetku a/alebo nadzemného elektrického vedenia.
6. Nikdy nenechávajte jednotku zloženú bez naplnenia nádrže.
7. Často kontrolujte, či základňa netečie alebo či nie je uvoľnená zátkou. Pomalý únik môže spôsobiť neočakávané prevrátenie systému a poškodenie podlahy, ak sa používa v interiéri.
8. Umiestnite stĺp správne. Ak tak neurobite, môžu sa časti sekcie stĺpa oddeliť počas hry alebo pri preprave tejto súpravy.

## Starostlivosť o zariadenie a údržba

Trvanlivosť vášho basketbalového systému závisí od mnohých premenných. Klíma, vystavenie korozívnym látkam, ako je soľ, pesticídy alebo herbicídy, a nadmerné alebo nesprávne používanie, to všetko môže poškodiť súpravu, ako aj spôsobiť škody na majetku alebo zranenie.

Pravidelne kontrolujte basketbalový systém, či nemá uvoľnené vybavenie, nadmerné opotrebenie a známky korózie (hrdza, jamky, odštiepky). Z bezpečnostných dôvodov a pre predĺženie životnosti basketbalového systému musíte vykonať nasledujúce preventívne opatrenia:

- Pred každým použitím skontrolujte, či systém nie je stabilný.
1. Skontrolujte všetky matice a skrutky. Ak sú nejaké uvoľnené, utiahnite ich.
  2. Skontrolujte, či na všetkých častiach tyče nie je viditeľná hrdza, odštiepky alebo praskliny v laku. Ak sú prítomné, postupujte nasledovne:
    - brúsnym papierom úplne odstráňte všetku hrdzu alebo odštiepky farby,
    - miesto očistite vlhkou handričkou a nechajte vyschnúť,
    - naneste na oblasť dve vrstvy antikorózneho smaltu s vysokým leskom. Medzi jednotlivými vrstvami nechajte farbu zaschnúť.
- Ak hrdza prenikla kdekoľvek cez oceľ, stĺp ihneď vymeňte.

## Naudojimo instrukcija

**Prietaisą montuoti ir patikrinti turi 2 suaugę asmenys. Kiekvienas krepšinio rinkinys, taip pat ir naudojamas vitrinose, turi būti surinktas ir apkrautas pagal vadovą. Jei nesilaikysite toliau pateiktų atsargumo priemonių, galite rimtai susižaloti ir (arba) sugadinti turtą.**

Žmonės, montuojantys ir naudojanys rinkinį, turi perskaityti, suprasti ir laikytis visų toliau nurodytų punktų, o savininkas turi užtikrinti, kad visi žaidėjai žinotų ir atidžiai vykdytų instrukcijas. Teisingas ir pilnas surinkimas, naudojimas ir priežiūra yra būtini norint tinkamai naudoti ir sumažinti nelaimingų atsitikimų ar sužalojimų skaičių. Labai tikėtinas rimtas sužalojimas ir (arba) turinė žala, jei sistema bus naudojama netinkamai arba jei ją naudos žmonės be išankstinio mokymo.

**JSPĖJIMAS NETINKAMAS SURENKIMAS AR ŽIEDO SIŪBĖJIMAS GALI SUKELTI RINKINUS SUŽALOJIMUS ARBA MIRTĮ.**

**Rekomenduojama prižiūrėti vaikus, kurie žaidžia su šiuo produktu.**

1. Prieš surinkdami patikrinkite, ar visos rinkinio dalys yra dėžutėje.
2. Prieš įrengiant krepšinio sistemą, reikia parinkti tinkamą paviršių, paviršius po pagrindu turi būti lygus ir be žvyro ar kitų aštrių daiktų, dėl kurių gali būti sukeltas nuotėkis ir prarastas stabilumas. Sistema neturėtų būti naudojama, kol pagrindas visiškai neužpildytas vandens ar smėlio. Organines medžiagas laikykite toliau nuo pagrindo. Žalę, kraikas ir kt. gali sukelti koroziją ir (arba) sugedimą.
3. Perkeldami rinkinį nestumkite ir netraukite pagrindo išilgai žemės, kad jo nesugadintų. Nestovėkite ir nesėdėkite ant pagrindo ir nedėkite ant jo papildomo svorio.
4. Baigę surinkimą, baką visiškai užpildykite vandeniu arba smėliu. Niekada nepalikite sistemos vertikaloje padėtyje nepripildę pagrindo svoriu, nes rinkinys gali apvirsti ir sukelti sužalojimą.
5. Neleiskite vandeniui bake užšalti. Esant šaltam orui, į vandenį įpilkite netoksiško antifrizo ar smėlio arba visiškai ištuštinkite baką ir jo nenaudokite. (Nenaudokite druskos.)
6. Reguluodami aukštį arba perkeldami rinkinį laikykite rankas ir pirštus toliau nuo judančių dalių. Neleiskite vaikams judėti ar reguliuoti rinkinį.
7. Stulpo viršų visada uždenkite dangteliu.

**JSPĖJIMAI!**

1. Niekada nežaiskite su pažeista įranga.
2. Lipti į stulpą ir pjauti pagrindą griežtai draudžiama. Neslyskite, nelipkite, nekratykite ir nežaiskite ant pagrindo ir (arba) stulpo.
3. Įrenginyje neleidžiami dėjimai. Naudojant sistemą negalima nešioti papuošalų (žiedų, laikrodžių, karolių ir kt.). Galite rimtai susižaloti arba rinkinys gali apvirsti, jei papuošalai užstrigs ant lankelio ar tinklo.
4. Nesūbuokite ant lanko ar jokios sistemos dalies, įskaitant pagrindą, atraminius laikiklius ar tinklą. Dėl veido prisilietimo prie lentos, lanko ar tinklo galima rimtai susižaloti.
5. Nenaudokite rinkinio vėjutomis ir (arba) sudėtingomis oro sąlygomis; produktas gali apvirsti. Padėkite rinkinį į laikymo vietą ir (arba) nuo vėjo apsaugotą vietą, kurioje nėra asmeninių daiktų ir (arba) elektros kabelinių oro linijų.
6. Niekada nepalikite sulankstyto įrenginio nepakrovę bako.
7. Reguliariai tikrinkite pagrindą, ar nėra nuotėkio ar atsilaisvinsio dangtelio. Dėl lėto nuotėkio sistema gali netikėtai apvirsti ir sugadinti grindis, jei naudojama patalpose.
8. Teisingai įtvirtinkite stulpą. To nepadarius žaidimo arba šios rinkinio gabenimo metu gali atsiskirti stulpo dalys

## Prietaiso priežiūra

Jūsų krepšinio sistemos patvarumas priklauso nuo daugelio kintamųjų. Klimatas, korozinių medžiagų, tokių kaip druska, pesticidai ar herbicidai, poveikis ir per didelės arba netinkamos naudojimas gali sugadinti rinkinį, taip pat sugadinti turtą arba sužaloti asmenis. Reguliariai tikrinkite, ar krepšinio sistemoje nėra laisvos įrangos, pernelyg didelio susidėvėjimo ir korozijos požymių (rūdžių, įdubimų, atsilupimų). Dėl saugumo ir norėdami pailginti krepšinio sistemos tarnavimo laiką, turite imtis šių prevencinių priemonių:

Prieš kiekvieną naudojimą patikrinkite sistemos stabilumą.

1. Patikrinkite visas veržles ir varžtus. Jei kuris nors yra laisvas, priveržkite.

2. Patikrinkite visas stulpo dalis, ar nėra matomų rūdžių, įtrūkimų ar dažų atsilupimų. Jei yra, atlikite šiuos veiksmus:

- naudokite švitrinį popierių, kad visiškai pašalintų rūdis ar dažų atsilupimus,
  - nuvalykite šią vietą drėgna šluoste ir leiskite išdžiūti,
  - užtepkite du sluoksnius antikorozinio labai blizgaus emalio.
- Leiskite dažams išdžiūti tarp sluoksnių tepimų.

Jei per plieną kur nors prasiskverbė rūdys, nedelsdami pakeiskite stulpą.

## Manuel d'utilisation

**Et équipement est destiné à un usage récréatif à domicile uniquement. Avant l'installation, lisez le manuel et lisez tous les avertissements. L'installation et l'inspection de l'appareil doivent être effectuées par 2 adultes.**

Chaque set de basket, y compris celui utilisé lors des exhibitions, doit être assemblé et testé selon les instructions. Le non-respect de précautions ci-dessous peut entraîner des blessures graves et/ou des dommages matériels. Les personnes qui installent et utilisent le kit doivent lire, comprendre et suivre tout ce qui suit, et le propriétaire doit s'assurer que tous les joueurs connaissent et suivent attentivement les instructions. Une installation, une utilisation et une surveillance correctes et complètes sont essentielles pour un fonctionnement correct et pour réduire le nombre d'accidents ou de blessures. Il existe une forte probabilité de blessures graves et/ou de dommages matériels si le système n'est pas utilisé correctement ou s'il est utilisé par des personnes sans formation préalable.

### **AVERTISSEMENT UN ASSEMBLAGE INCORRECT OU UN BALANCEMENT SUR L'ANNEAU PEUT PROVOQUER DES BLESSURES GRAVES OU LA MORT.**

**Il est recommandé que les enfants jouent avec ce produit sous surveillance.**

1. Avant l'assemblage, vérifiez que toutes les pièces de l'ensemble sont dans la boîte.
2. Avant de poser le système de basket-ball, une surface appropriée doit être sélectionnée, la surface sous la base doit être plate, lisse et exempte de gravier ou d'autres objets pointus qui pourraient provoquer une fuite de la base et perdre sa stabilité. Le système ne doit pas être utilisé tant que la base n'est pas complètement remplie d'eau ou de sable. Gardez les matières organiques éloignées de la base. L'herbe, le paillis, etc. peuvent provoquer de la corrosion et/ou une détérioration.
3. Lorsque vous transportez l'ensemble, ne poussez pas ou ne tirez pas la base sur le sol pour éviter de l'endommager. Ne vous tenez pas debout et ne vous asseyez pas sur la base, et ne mettez pas de poids supplémentaire dessus.
4. Une fois l'assemblage terminé, remplissez complètement le réservoir d'eau ou de sable. Ne laissez jamais le système en position verticale sans remplir la base de poids, car l'ensemble pourrait basculer et causer des blessures.
5. Ne laissez pas l'eau du réservoir geler. Par temps de gel, ajoutez de l'antigel non toxique ou du sable à l'eau, ou videz complètement le réservoir et ne l'utilisez pas. (N'utilisez pas de sel.)
6. Lors du réglage de la hauteur ou du transport de l'appareil, gardez vos mains et vos doigts éloignés des pièces mobiles. Ne laissez pas les enfants bouger ou effectuer des réglages sur le casque.
7. Couvrez toujours le haut du poteau avec un capot.

### **AVERTISSEMENTS!**

1. Ne jouez jamais avec un équipement endommagé.
2. Il est strictement interdit de grimper au poteau et de couper la base. Ne glissez pas, ne grimpez pas, ne secouez pas ou ne jouez pas sur la base et/ou le poteau.
3. Les actions de jeu ou basket-ball slam dunk ne sont pas autorisés sur l'appareil. Les bijoux (bagues, montres, colliers, etc.) ne doivent pas être portés lors de l'utilisation du système. Des blessures graves peuvent en résulter ou l'ensemble peut basculer si les bijoux se coincent dans l'anneau ou le filet.
4. NE faites PAS pivoter le rebord ou toute partie du système, y compris le panneau arrière, les supports ou le filet. Le contact de votre visage avec le tableau noir, le bord ou le filet peut entraîner des blessures graves.
5. N'utilisez pas le casque par temps venteux et/ou difficile ; le produit peut basculer. Placer l'ensemble dans une position de stockage et/ou un endroit protégé du vent et exempt de biens personnels et/ou de lignes électriques aériennes.
6. Ne jamais laisser l'appareil replié sans charger le réservoir.
7. Vérifiez fréquemment la base pour des fuites ou un capot desserré. Une fuite lente peut provoquer le renversement inattendu du système et endommager le sol, s'il est utilisé à l'intérieur.
8. Placez le poteau correctement. Le non-respect de cette consigne peut entraîner la séparation des sections du poteau pendant le jeu ou lors du transport de cet ensemble.

## Entretien et maintenance du dispositif

La durabilité de votre système de basket-ball dépend de nombreuses variables. Le climat, l'exposition à des substances corrosives telles que le sel, les pesticides ou les herbicides, et une utilisation excessive ou inappropriée peuvent tous endommager le kit, ainsi que causer des dommages matériels ou des blessures.

Vérifiez fréquemment votre système de basket-ball pour vous assurer qu'il n'y a pas d'équipement desserré, d'usure excessive et de signes de corrosion (rouille, piqûres, éclaboussures). Pour des raisons de sécurité et pour prolonger la durée de vie de votre système de basket, vous devez prendre les mesures préventives suivantes :

Vérifiez l'instabilité du système avant chaque utilisation.

1. Vérifiez tous les écrous et boulons. Si certains sont desserrés, serrez-les.
2. Vérifiez toutes les sections du poteau pour la rouille visible, l'écaillage ou les fissures dans la peinture. S'il est présent, procédez comme suit :
  - utilisez du papier de verre pour enlever complètement la rouille ou les éclats de peinture,
  - nettoyez cette zone avec un chiffon humide et laissez sécher,
  - appliquez deux couches d'émail haute brillance anticorrosion sur la zone.
 Laissez la peinture sécher entre les couches et les couches. Si la rouille a pénétré n'importe où à travers l'acier, remplacez immédiatement le poteau.

## Manuale d'uso

**La presente attrezzatura è dedicata unicamente all'uso domestico ricreativo. Prima di procedere al montaggio prendere conoscenza del modo d'uso e leggere tutte avvertenze. Montaggio e controllo del dispositivo deve essere effettuato da 2 persone adulte.**

Ogni kit da pallacanestro, compresi quelli da esposizione, deve essere assemblato e zavorrato secondo l'istruzione d'uso. Il non rispetto delle avvertenze qui sotto può provocare lesioni gravi e/o danni alle cose. Prima di procedere al montaggio e all'utilizzo del tabellone occorre leggere, capire e rispettare tutti i punti qui sotto e il proprietario deve assicurarsi che tutti i giocatori hanno preso conoscenza e rispettano esattamente l'istruzione. L'assemblaggio corretto e completo, l'utilizzo appropriato e sorveglianza sono indispensabili per il corretto funzionamento e riduzione degli infortuni o lesioni. Esistono le alte probabilità di lesioni gravi e/o danni alle cose, se l'attrezzatura è utilizzata in modo scorretto o dalle persone non istruite precedentemente.

**AVVERTENZA UN MONTAGGIO IMPROPRIO O L'OSCILLAZIONE DELL'ANELLO PUÒ PROVOCARE GRAVILESIONI O LA MORTE.**

**Si consiglia di sorvegliare i bambini che utilizzano il presente prodotto.**

1. Prima di procedere all'assemblaggio verificare se tutti i componenti sono presenti nella scatola.
2. Prima di posizionare il kit da pallacanestro occorre scegliere il posto corretto, il suolo sotto la base deve essere piano, liscio e privo di ghiaia o altri oggetti taglienti che potrebbero provocare le perdite nella base e per conseguenza la perdita di stabilità. Non utilizzare il kit se la base non è riempita completamente con acqua o sabbia. Mantenere la base lontano dal materiale organico. L'erba, lettiera ecc. possono provocare la corrosione e/o danni.
3. Durante lo spostamento del kit non spingere né trascinare la base per terra al fine di evitare i danni. Non calpestare né sedersi sulla base per evitare il suo sovraccarico.
4. Al completamento dell'assemblaggio riempire la base con acqua o sabbia. Non lasciare mai il tabellone in posizione verticale se la base non è zavorrata, perché può ribaltarsi e provocare le lesioni.
5. Evitare il congelamento dell'acqua presente nella base. Durante i periodi freddi aggiungere un prodotto antigelo non tossico o sabbia, eventualmente svuotare la base e non utilizzarla. (Non utilizzare sale).
6. Regolando l'altezza o spostando il tabellone tenere le mani e le dita lontani dalle parti mobili. Non lasciare i bambini regolare o spostare il tabellone.
7. Coprire sempre la parte superiore del palo con tappo.

### AVVERTENZE!

1. Non utilizzare mai l'attrezzatura danneggiata.
2. È assolutamente vietato salire sul palo e fare le incisioni sulla base.  
Non scivolare, arrampicare, scuotere né giocare sulla base e/o sul palo.
3. È vietata di appendersi al cerchio in nessun caso. Durante l'utilizzo dell'attrezzatura non indossare gioielli (anelli, orologi, collane ecc.). I gioielli possono impigliarsi nella retina o anello che può causare le lesioni gravi o la caduta dell'attrezzatura.
4. NON DONDOLARE sull'anello né sull'altra parte dell'attrezzatura, compresi montanti di supporto, tabellone stesso e retina. Il contatto del viso con tabellone, anello o retina può causare le lesioni gravi.
5. Non utilizzare l'attrezzatura nelle condizioni di vento e/o di maltempo; l'attrezzatura rischia di cadere. Tenerla in posizione di stoccaggio e/o in un luogo protetto dal vento lontano dai beni personali e/o elettrodomesti aerei.
6. Non lasciare mai l'attrezzatura assemblata senza zavorra.
7. Verificare spesso la tenuta della base e la corretta posizione del tappo. Una minima perdita può causare la caduta improvvisa dell'attrezzatura e danneggiare il pavimento se utilizzata in un locale.
8. Montare ed assemblare correttamente il palo. Il non rispetto di cui sopra può causare la scomposizione delle parti del palo durante il gioco o lo spostamento dell'attrezzatura.

## Manutenzione dell'attrezzatura

La lunghezza di vita della tua attrezzatura è vincolata da molti fattori. Il clima, esposizione alle sostanze corrosive come sale, pesticidi o erbicidi, oppure l'utilizzo eccessivo o scorretto possono provocare il danneggiamento dell'attrezzatura, nonché i danni alle persone o alle cose. Verificare spesso il corretto serraggio e assemblaggio, lo stato di usura, la presenza di corrosione (ruggine, vaiolatura, scheggiature). Per le questioni di sicurezza e per prolungare la lunghezza di vita di tabellone per pallacanestro, occorre procedere come segue:

Prima di ogni utilizzo verificare la stabilità dell'attrezzatura.

1. Controllare tutte le viti e dadi. Se sono lenti, serrarli.
2. Controllare visivamente la presenza di ruggine, vaiolatura, scheggiature o crepe di vernice su tutte le parti del palo.

Se si sono verificati, effettuare le seguenti attività:

- eliminare la ruggine o crepe con carta vetrata,
- pulire la zona con un panno umido e lasciarla asciugarsi,
- coprire con due mani di smalto anticorrosivo ad alta brillantezza. Tra le due mani di rivestimento lasciare lo smalto asciugarsi.

Se la ruggine ha infiltrato l'acciaio, sostituire immediatamente il palo.

## Manual del usuario

**Este equipo está diseñado únicamente para uso recreativo y de ocio en el hogar. Antes de la instalación, lea el manual y todas las advertencias. La instalación e inspección del dispositivo debe ser realizada por 2 adultos.**

Cada conjunto de baloncesto, incluido el utilizado en las exhibiciones, debe ensamblarse y pesarse de acuerdo con las instrucciones. El incumplimiento de las siguientes precauciones podría provocar lesiones graves y/o daños materiales. Las personas que instalen y usen el kit deben leer, comprender y seguir todo lo siguiente, y el propietario debe asegurarse de que todos los jugadores conozcan y sigan las instrucciones cuidadosamente.

La instalación, el uso y la supervisión correctos y completos son esenciales para un funcionamiento adecuado y para reducir el número de accidentes o lesiones. Existe una alta probabilidad de lesiones graves y/o daños a la propiedad si el sistema no se opera correctamente o si lo manejan personas sin capacitación previa.

### **ADVERTENCIA EL MONTAJE INCORRECTO O EL GIRO DEL ANILLO PUEDE PROVOCAR LESIONES GRAVES O LA MUERTE.**

**Se recomienda que los niños jueguen con este producto bajo supervisión.**

1. Antes del montaje, compruebe que todas las piezas del conjunto están en la caja.
2. Antes de instalar el sistema de baloncesto, se debe seleccionar una superficie adecuada, la superficie debajo de la base debe ser plana, lisa y libre de grava u otros objetos afilados que puedan causar fugas en la base y perder su estabilidad. El sistema no debe usarse hasta que la base esté completamente llena de agua o arena. Mantenga el material orgánico alejado de la base. La hierba, el mantillo, etc. pueden causar corrosión y/o deterioro.
3. Al transportar el equipo, no empuje ni tire de la base contra el suelo para evitar dañarlo. No se pare ni se siente en la base y no ponga peso adicional sobre ella.
4. Después de completar el montaje, llene completamente el tanque con agua o arena. Nunca deje el sistema en posición vertical sin cargar la base con peso, ya que el conjunto podría volcarse y causar lesiones.
5. No dejes que el agua del tanque se congele.  
En tiempos helados, agregue anticongelante no tóxico o arena al agua, o vacíe completamente el tanque y no lo use. (No uses sal.)
6. Al ajustar la altura o transportar el equipo, mantenga las manos y los dedos alejados de las piezas móviles.  
No permita que los niños se muevan ni realicen ningún ajuste en los auriculares.
7. Cubra siempre la parte superior del poste con un tapón.

### **¡ADVERTENCIAS!**

1. Nunca juegues con equipos dañados.
2. Está terminantemente prohibido subirse al poste y cortar la base. No se deslice, trepe, agite ni juegue sobre la base y/o el poste.
3. Las formas de lanzamiento de volcadas (slam dunks, llamado mate o machaque en España) no están permitidas en el dispositivo.  
No se deben usar joyas (anillos, relojes, collares, etc.) cuando se usa el sistema. Pueden producirse lesiones graves o el juego puede volcarse si las joyas quedan atrapadas en el aro o la malla.
4. NO balancee el borde ni ninguna parte del sistema, incluidos el tablero, los soportes o la red. El contacto de su cara con la pizarra, el borde o la red puede causar lesiones graves.
5. No utilice los auriculares en condiciones climáticas adversas y/o ventosas; el producto puede volcarse. Coloque el equipo en una posición de almacenamiento y/o lugar que esté protegido del viento y libre de objetos personales y/o líneas eléctricas aéreas.
6. Nunca deje la unidad plegada sin cargar el tanque.
7. Revise la base con frecuencia para ver si hay fugas o un tapón flojo.  
Una fuga lenta puede hacer que el sistema se vuelque inesperadamente y dañe el piso, si se usa en interiores.
8. Coloque el poste correctamente. Si no lo hace, las secciones de los postes pueden separarse durante el juego o al transportar este juego.

## Cuidado y mantenimiento del dispositivo

La durabilidad de su sistema de baloncesto depende de muchas variables. El clima, la exposición a sustancias corrosivas como sal, pesticidas o herbicidas, y el uso excesivo o inadecuado pueden dañar el kit, así como causar daños a la propiedad o lesiones personales.

Revise su sistema de baloncesto con frecuencia para ver si hay equipos sueltos, desgaste excesivo y signos de corrosión (óxido, picaduras, salpicaduras). Por motivos de seguridad y para prolongar la vida útil de su sistema de baloncesto, debe tomar las siguientes medidas preventivas:

Compruebe si no hay inestabilidad del sistema antes de cada uso.

1. Revise todas las tuercas y tornillos. Si alguno está suelto, apriételo.
2. Revise todas las secciones del poste en busca de óxido, astillado o grietas visibles en la pintura. Si está presente, haga lo siguiente:
  - use papel de lija para eliminar completamente el óxido o las virutas de pintura,
  - limpie esta zona con un paño húmedo y déjela secar,
  - aplique dos manos de esmalte anticorrosivo alto brillo sobre la zona. Deje secar la pintura entre capa y capa.

Si el óxido ha penetrado a través del acero, reemplace el poste inmediatamente.

## Handleiding

**Uitsluitend bedoeld voor recreatief particulier gebruik. Lees voorafgaand aan montage de gebruiksaanwijzing en neem kennis van alle waarschuwingen. Montage en controle van de step moeten worden uitgevoerd door twee volwassenen.**

Ledere basketbalset, waaronder de expo-versie, moet worden gemonteerd en belast volgens de instructies. Het niet opvolgen van de onderstaande waarschuwingen kan leiden tot ernstig letsel en/of materiaalschade. Personen die de set monteren en gebruiken, moeten de gebruiksaanwijzing gelezen en begrepen hebben en alle onderstaande punten naleven. De eigenaar moet ervoor zorgen dat alle spelers de gebruiksaanwijzing kennen en nauwgezet naleven. Juiste, complete montage en correct gebruik en toezicht zijn essentieel voor de juiste werking en beperking van het aantal ongevallen en verwondingen. Er bestaat een groot risico op ernstig letsel en/of materiaalschade als het systeem niet op de juiste manier wordt gebruikt of als het wordt gebruikt door personen die geen instructies hebben gekregen.

### **WAARSCHUWING! ONJUISTE MONTAGE OF ZWANGING AAN DE RING KAN OORZAAK ERNSTIG LETSEL OF DOOD**

**Aanbevolen wordt om toezicht te houden op kinderen die met het product spelen.**

1. Controleer voorafgaand aan montage of alle onderdelen in de doos aanwezig zijn.
2. Kies voorafgaand aan het uitleggen van de onderdelen van het basketbal systeem een geschikte ondergrond. Deze moet plat, egaal en vrij van grind en andere scherpe voorwerpen zijn, die ertoe kunnen leiden dat de tank gaat lekken en de stabiliteit wordt aangetast. Gebruik het systeem niet voordat de basis volledig is gevuld met water of zand. Houd organisch materiaal ver van de basis vandaan. Gras, gemaaid gras etc. kan corrosie en/of schade veroorzaken.
3. Tijdens het verplaatsen van de set de basis niet duwen of trekken, anders kan deze beschadigd raken. Niet op de basis zitten en staan of deze niet op andere wijze aanvullend belasten.
4. Vul de tank na afloop van de montage volledig met water of zand. Zet het systeem nooit rechtop zonder de tank te hebben gevuld, anders kan het systeem omvallen en letsel veroorzaken.
5. Zorg dat het water in de tank niet bevroren raakt. Voeg bij vorst een niet-giftig antivriesmiddel toe of vul de tank met zand. Anders moet de tank volledig worden geleegd en mag het systeem niet worden gebruikt. (Geen zout gebruiken).
6. Houd de handen en vingers uit de buurt van bewegende onderdelen tijdens het afstellen van de hoogte of verplaatsen van de set. Laat kinderen de set niet afstellen of verplaatsen.
7. Dek de top van de paal altijd af met de dop.

### **WAARSCHUWING!**

1. Nooit met een beschadigde set spelen.
2. Het op de paal staan en insnijden van de basis is ten strengste verboden. Niet langs de paal glijden, in de paal klimmen, aan de paal schudden of spelen op de basis en/of aan de paal.
3. Acties als dunken zijn niet toegestaan met dit apparaat. Draag geen sieraden (ringen, horloges, kettingen etc.) tijdens het gebruik van het systeem. Dit kan leiden tot ernstig letsel of het omvallen van het systeem wanneer de sieraden vast raken aan de ring of het net.
4. NIET SCHOMMELEN aan de ring of welk ander systeemonderdeel dan ook, waaronder het bord, de steunklemmen en het net. Een botsing van het gezicht met het bord, de ring of het net kan ernstig letsel veroorzaken.
5. Gebruik de set niet tijdens winderige en/of zware weersomstandigheden; deze kan omvallen. Berg de set in liggende toestand en/of op een plaats uit de wind en vrij van persoonlijke bezittingen en/of elektriciteitsleidingen op.
6. Laat de gemonteerde set nooit achter zonder last in de tank.
7. Controleer de basis regelmatig op lekkages of een losse dop. Een langzame lekkage kan leiden tot het onverwacht omvallen van het systeem en beschadiging van de vloer als de set binnen wordt gebruikt.
8. Plaats de paal op de correcte manier. Het niet-opvolgen van deze aanbevelingen kan leiden tot het losraken van een paalgedeelte tijdens het spelen of het transporteren van de set.

## Verzorging en onderhoud van het apparaat

De levensduur van je basketbalset hangt af van vele factoren. Het klimaat, de blootstelling aan corrosieve stoffen als zout, pesticiden en herbiciden, evenals overmatig of onjuist gebruik kunnen leiden tot beschadiging van de set en schade aan bezittingen en lichamelijk letsel.

Controleer het basketbalsysteem regelmatig op losse onderdelen, overmatige slijtage en tekenen van corrosie (roest, putjes, splinters). Omwille van de veiligheid en een langere levensduur van het basketbalsysteem moeten de volgende preventieve maatregelen worden genomen:

Controleer het systeem voorafgaand aan ieder gebruik op instabiliteit.

1. Controleer alle moeren en bouten. Draai loszittende onderdelen vast.
  2. Controleer alle paalsecties op zichtbare roest, splinters en gebarsten verf. Als je deze waarneemt, voer dan de volgende handelingen uit:
    - verwijder roest en verschuifers volledig met schuurpapier,
    - reinig het betreffende gebied met een vochtige doek en laat drogen,
    - breng twee lagen anti-corrosief emaille met hoge glans aan. Laat de verf na het aanbrengen van de eerste laag drogen voordat je de tweede laag aanbrengt.
- Als de roest ergens door het staal heen gedrongen is, vervang de paal dan onmiddellijk.





**MeTeOR**  
[www.meteorsport.com](http://www.meteorsport.com)



## Guarantee card

Karta gwarancyjna

Garantie karte

Záruční list

Záručný list

Garantijos kortelė

Carte de garantie

Certificato di garanzia

Tarjeta de garantía

Garantie kaart

---

Name / Nazwa modelu / Name und typ / Jméno modelu / Meno modela / Modelio vardas / Nom du modèle /  
Nome del modello / Nombre del modelo / Modelnaam

---

Date of purchase / Data zakupu / Erwerbsdatum / Datum nákupu / Dátum nákupu / Pirkimo data /  
Date d'achat / Data di acquisto / Fecha de compra / Aankoopdatum

---

Serial number / Numer serii / Seriennummer / Sériové číslo / Sériové číslo / Serijos numeris / Numéro de série /  
Numero di serie / Número de serie / Seriennummer

---

Stamp of the shop and the seller's signature / Pieczęć sklepu i podpis sprzedawcy / Stempel und Unterschrift  
des Händlers / Razítko obchodu a podpis prodejce / Pečiatka predajne a podpis predávajúceho /  
Parduotuvės antspaudas ir pardavėjo parašas / Le cachet du magasin et la signature du vendeur /  
Il timbro del negozio e la firma del venditore / El sello de la tienda y la firma del vendedor /  
De stempel van de winkel en de handtekening van de verkoper

**GUSRANTEE PERIOD 12 MONTHS FROM THE DATE OF PURCHASE**

**OKRES GWARANCJI 12 MIESIĘCY OD DATY ZAKUPU**

**GARANTIEZEITRAUM 12 MONATE AB ERWERBSDATUM**

**ZÁRUČNÍ DOBA 12 MĚSÍČŮ OD DATA NÁKUPU**

**ZÁRUČNÁ DOBA 12 MESIACOV OD DÁTUMU NÁKUPU**

**GARANTINIS LAIKOTARPIS 12 MĖNESIŲ NUO PIRKIMO DATOS**

**PÉRIODE DE GARANTIE DE 12 MOIS À COMPTER DE LA DATE D'ACHAT**

**PERIODO DI GARANZIA DI 12 MESI DALLA DATA DI ACQUISTO**

**PERÍODO DE GARANTÍA DE 12 MESES A PARTIR DE LA FECHA DE COMPRA**

**GARANTIEPERIODE VAN 12 MAANDEN VANAF DE AANKOOPDATUM**

Wyprodukowano w Chinach / Made in China / Hergestellt in China / Vyrobeno v Číně / Vyrobené v Číne /  
Pagaminta Kinijoje / Fabriqué en Chine / Prodotto in Cina / Fabricado en China / Geproduceerd in China  
**markARTUR**

ul. Ządzie 44, 20-231 Lublin, Polska

e-mail: [contact@meteorsport.com](mailto:contact@meteorsport.com)

# METEOR