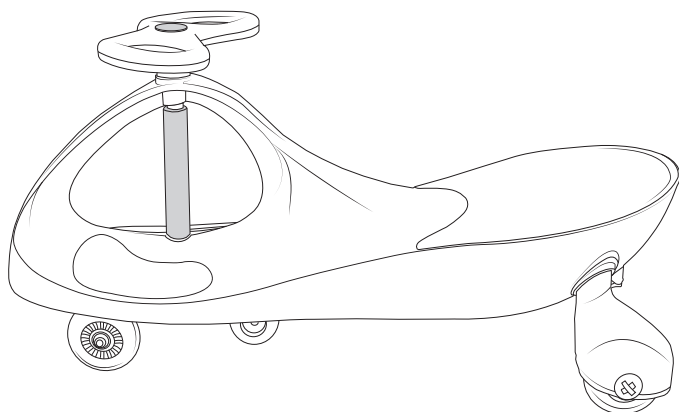




F O R T H E W I N N E R S



SwinGo

INSTRUKCJA OBSŁUGI
USERS MANUAL
BEDIENUNGSANLEITUNG

www.meteorsport.com



12m+

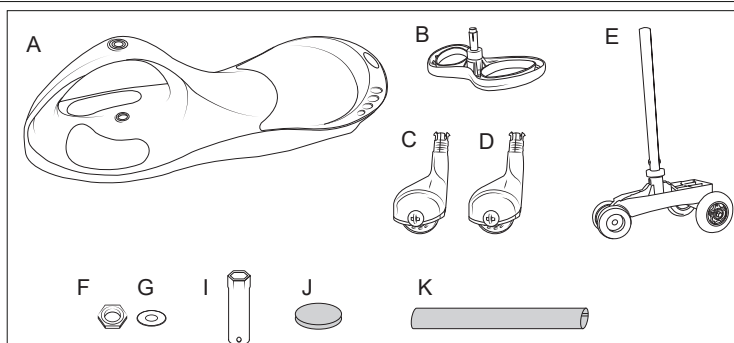
 max.
50 kg


Wyprodukowano w Chinach

Made in China

Hergestellt in China:

markARTUR, ul. Melgiewska 30 D, 20-234 Lublin, Polska

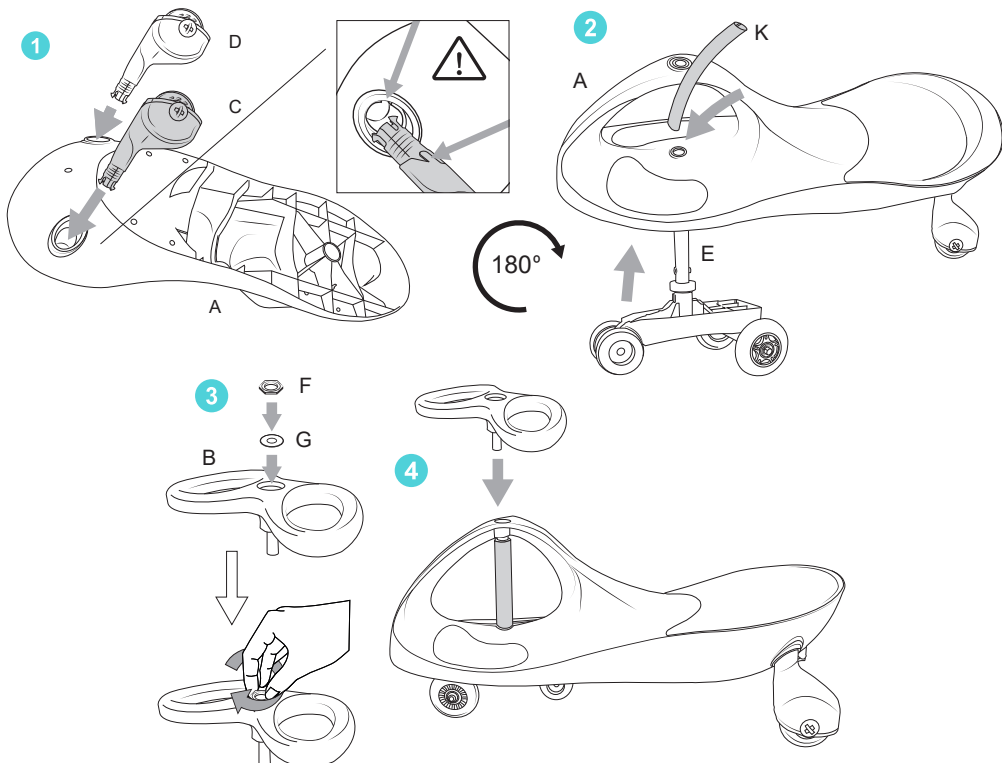


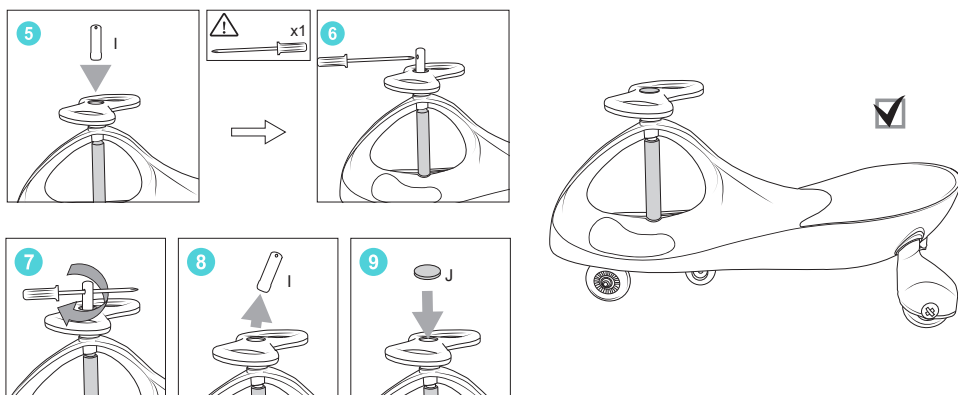
+ 48 81745 0910

sklep@meteor.pl



MONTAŻ • ASSEMBLY • MONTAGE




PL

Szanowny Kliencie!

 Dziękujemy za zakup produktu marki **meteor**.

Zabawka została stworzona z myślą o Twoim dziecku - zawsze dbamy o bezpieczeństwo i jakość, zapewniając tym samym komfort najlepszego wyboru. Przestrzeganie instrukcji zapewni bezpieczne użytkowanie. Przed rozpoczęciem użytkowania przeczytaj uważnie poniższe wskazówki i zachowaj je do późniejszego wykorzystania.

UWAGI DOTYCZĄCE BEZPIECZEŃSTWA UŻYTKOWANIA

Podczas jazdy należy stosować środki ochrony indywidualnej: kask, rękawice, ochraniacze na łokcie i kolana. Zaleca się noszenie ubrania z elementami odblaskowymi. Podczas jazdy należy zawsze mieć założone buty. Produkt przeznaczony jest do użytku na świeżym powietrzu, na płaskich i wolnych od przeszkód powierzchniach. Nie używać w ruchu ulicznym, w pobliżu pojazdów mechanicznych, ulicy, basenu, wzniesień, dróg, schodów, pochylności itp. Nie należy jeździć o zmierzchu lub w nocy. Jazda w warunkach ograniczonej widoczności jest bardzo niebezpieczna i zwiększa ryzyko wypadków. Wymagany jest stały nadzór osoby dorosłej. W celu uniknięcia wypadków i zderzeń powodujących urazy użytkownika lub osób trzecich, rodzice/opiekunowie powinni zwrócić dzieciom uwagę na przestrzeganie środków ostrożności. **Montaż powinien być zawsze wykonywany przez osobę dorosłą!**

Przed każdym użyciem należy sprawdzić czy:

- zabawka nie jest uszkodzona i nie posiada śladów zużycia,
- wszystkie elementy łączące i zapięcia są dobrze dopasowane,
- śruby i nakrętki zachowują swoje właściwości samozamykające,
- zestaw jest kompletny i bez uszkodzeń - jeśli brakuje części, bądź są one uszkodzone, nie używaj produktu, skontaktuj się ze sprzedawcą.

Dla bezpieczeństwa dzieci, prosimy nie zostawiać swobodnie dostępnych części opakowania (torby plastikowe, kartony, itp.).

Niebezpieczeństwo uduszenia! Zachowaj opakowanie lub zutylizuj je zgodnie z lokalnymi przepisami.

CZYSZCZENIE I KONSERWACJA

Nie zmieniaj i nie modyfikuj elementów zabawki. Drobne elementy należy zachować poza zasięgiem dzieci. Produkt należy przechowywać w suchym, chłodnym miejscu oraz unikać pozostawiania go na długi czas na zewnątrz, gdy nie jest używany. Długotrwała ekspozycja na zewnętrzne warunki, takie jak: słońce, nadmierne nagrzanie i bardzo niskie temperatury przyspieszą starzenie się obudowy. Należy okresowo sprawdzać produkt pod kątem zużycia. Wymiany wadliwych elementów należy dokonać natychmiast po zauważeniu zużycia i tylko przy użyciu oryginalnych części. Produkt należy regularnie czyścić wilgotną szmatką lub gąbką, chronić przed kurzem, wilgocią, wodą, wysokimi i bardzo niskimi temperaturami oraz upadkiem itp.

GWARANCJA

Produkt posiada 12-miesięczną gwarancję na wadliwe materiały lub błędy produkcyjne. Gwarancja nie obejmuje uszkodzeń spowodowanych nieprawidłowym użytkowaniem, na przykład nieprawidłowym montażem modelu; nieostrożnym użytkowaniem pojazdu, na przykład wjeżdżaniem na krawężniki itp., lub uszkodzeń spowodowanych naturalnym zużyciem eksploatacyjnym produktu. Akceptujemy jedynie roszczenia gwarancyjne udokumentowane dowodem zakupu (np. paragonem). Zachowaj paragon w bezpiecznym miejscu. Jeśli złożysz reklamację w ramach gwarancji, dostawca zdecyduje, czy zabawka zostanie naprawiona, czy wymieniona na nowy model.

WARUNKI REKLAMACJI

Reklamacji podlegają jedynie wady ukryte powstałe z winy producenta. Reklamacja nie obejmuje naturalnego zużycia zabawki np.: ścieranie kół, obicia i otarcia, wady jawne widoczne w dniu zakupu. Reklamacji podlega produkt czysty i suchy, za okazaniem karty gwarancyjnej, uzupełnionej i podpisanej przez sklep lub paragonu, w przeciwnym wypadku istnieje możliwość odmówienia przyjęcia reklamacji. Gwarancja na sprzedany towar konsumpcyjny nie wyłącza, nie ogranicza, ani nie zawieszają uprawnień kupującego z niezgodności towaru z umową.

OSTRZEŻENIA!

KONIECZNOŚĆ STOSOWANIA ŚRODKÓW OCHRONY INDYWIDUALNEJ! NIE UŻYWAĆ W RUCHU ULICZNYM. MAKSYMALNE OBCIĄŻENIE 50 KG. NIE NADAJE SIĘ DLA DZIECI PONIŻEJ 12MIESIĘCY. NIESTABILNA PODSTAWA. RYZYKO UPADKU. PRODUKT NALEŻY STOSOWAĆ Z ZACHOWANIEM ŚRODKÓW OSTROŻNOŚCI, PONIĘWAŻ WYMAGA UMIEJĘTNOŚCI, ABY UNIKNĄĆ WYPADKÓW, UPADKÓW I KOLIZJI DLA UŻYTKOWNIKA I INNYCH OSÓB.

EN

Dear Customer!

 Thank you for purchasing **meteor** product.

The product has been created for your child – we always care about the safety and quality, thus ensuring the comfort of the best choice.

Follow the instructions for safe use of the toy.

Before use carefully read these instructions and keep them for later use.

SAFETY PRECAUTIONS

When you ride the toy, use personal protective equipment: helmet, gloves, elbow pads and knee pads.

It is recommended to wear clothing with reflective elements, shoes should always be worn while driving.

The product is intended for outdoor use, on flat and obstacle-free surfaces.

Do not use in traffic, near motor vehicles, street, swimming pool, hills, roads, stairs, slopes, etc.

Do not drive at dusk or at night. Driving in conditions of limited visibility is very dangerous and increases the risk of accidents. Constant supervision by an adult is required. In order to avoid falls and collisions causing injuries to user or third parties, the parents/guardians of children should pay attention to the observance of safety precautions, as well as practice with children the use of the toy in order to acquire the skill of appropriate control. **Assembly should always be performed by an adult!**

Before each use, check whether:

- the product is not damaged and has no signs of wear,
- all connectors and fasteners are well matched,
- nuts and bolts retain their self-closing properties,
- the set is complete and without damage – if parts are missing or damaged, please do not use this product and contact your dealer.

For children's safety, please do not leave freely accessible parts of the packaging (plastic bags, cardboard boxes, etc.). Risk of suffocation! Keep the packaging or dispose it in accordance with local regulations.

CLEANING AND MAINTENANCE

Do not change or modify the elements of the toy. Keep small elements out of reach of children. The product should be stored in a dry, cool place and avoid leaving it for a long time outside when not in use. Prolonged exposure to external conditions, such as sunlight, excessive heat, and low temperatures will accelerate the aging of the housing. The product should be periodically checked for wear and tear. Replacement of defective elements must be made immediately after noticing wear and using only original parts. The product should be cleaned with a damp cloth or sponge, protected from dust, moisture, water, high and very low temperatures, as well as collapse, etc.

GUARANTEE

The bike has a 12-month warranty against defective materials or manufacturing errors. The warranty does not cover damage caused by improper use of the product, such as improper assembly of the model; careless use of the vehicle, such as driving onto curbs, or the damage caused by natural wear of the product. We only accept warranty claims documented with a proof of purchase (e.g. sales receipt). Keep your receipt in a safe place. If you make a claim under the warranty, the supplier will decide whether the product will be repaired or replaced with a new model.

TERMS OF COMPLAINTS

Only hidden defects caused by the fault of the manufacturer are subject to complaint. Claims do not cover the natural wear of the product, e.g. wear of wheels and scratches, apparent defects visible on the day of purchase. Claims cover only the clean and dry vehicle, upon presentation of a warranty card filled and signed by the store or of a sales receipt, otherwise there is refusal of the complaint is possible. The warranty on consumer goods sold does not exclude, limit or suspend the buyer's rights arising from the non-conformity.

WARNINGS! PROTECTIVE EQUIPMENT SHOULD BE WORN! NOT TO BE USED IN TRAFFIC. 50 KG MAX. NOT SUITABLE FOR CHILDREN UNDER 12 MONTHS. UNSTABLE DECK. FALLING HAZARD. THE PRODUCT SHOULD BE USED CAREFULLY, BECAUSE SKILLS ARE NECESSARY TO AVOID ACCIDENTS, FALLS AND COLLISIONS TO YOU AND OTHER PEOPLE.

DE

Sehr geehrter Kunde!

Vielen Dank für den Erwerb eines Produktes der **meteor**-Marke.

Das Spielzeug wurde speziell für Ihr Kind entworfen - wir kümmern uns immer um die Sicherheit und Qualität, und sichern dabei den Komfort der besten Wahl. Das Beachten der Instruktion sichert eine sichere Verwendung des Spielzeugs. Bevor Sie das Produkt gebrauchen, lesen Sie bitte sorgfältig die u.g. Anmerkungen und bewahren Sie diese für spätere Verwendung auf.

ANMERKUNGEN FÜR EINE SICHERE VERWENDUNG

Während der Fahrt soll man individuelle Schutzmittel verwenden: Helm, Handschuhe, Ellbogen-/Knieschützer. Es wird empfohlen Kleidung mit reflektierenden Elementen zu tragen. Während der Fahrt sollte man immer Schuhe anhaben. Das Produkt sollte auf frischer Luft verwendet werden. Auf flachen und freien von Hindernissen Oberflächen. Nicht verwenden bei Straßenverkehr, in der Nähe von mechanischen Fahrzeugen, Straßen, Schwimmbädern, Geländeerhebungen, Treppen, Neigungen usw. Bitte auch bei Abenddämmerung oder in der Nacht nicht verwenden. Die Fahrt bei begrenzter Sicht ist sehr gefährlich und vergrößert die Gefahr von Unfällen. Eine ständige Aufsicht von einem Erwachsenen ist erforderlich. Zwecks Vermeidung von Stürzen und Aufprallen, die Verletzungen von dem Benutzer oder dritten Personen verursachen können, sollten die Eltern/Betreuer die Kinder auf das Beachten von Vorsichtsmaßnahmen aufmerksam machen, und auch mit Ihnen das Steuern des Spielzeugs üben, damit die Kinder lernen, das Produkt richtig zu steuern. **Die Montage sollte immer von einem Erwachsenen ausgeführt werden!**

Vor jeder Verwendung sollte man prüfen, ob:

- das Produkt nicht beschädigt wurde und keine Abnutzungsspuren hat,
- alle Verbindungselemente und Verschlüsse korrekt angepasst wurden,
- Schrauben und Mütter ihre selbstschließenden Eigenschaften behalten,
- das Set komplett und ohne Beschädigungen ist - sollte ein Teil fehlen,
- oder sollten Teile beschädigt sein, verwenden Sie das Produkt nicht, kontaktieren Sie bitte den Verkäufer.

Für die Sicherheit der Kinder, lassen Sie bitte keine frei verfügbaren Verpackungsteile (Kunststofftaschen, Kartons o.ä.) zurück. Erstrickung-Gefahr! Die Verpackung bitte aufbewahren oder gemäß lokalen Vorschriften recyceln.

REINIGUNG UND KONSERVIERUNG

Spielzeugteile nicht modifizieren oder tauschen. Kleine Elemente sollen außer Reichweite von Kindern aufbewahrt werden. Das Produkt am trockenen, kalten Ort aufbewahren und vermeiden, es für eine längere Zeit draußen zu lassen, wenn es nicht verwendet wird. Eine langfristige Exposition auf die äußeren Bedingungen wie: Sonne, übermäßige Erhitzung, und sehr niedrige Temperaturen beschleunigt den Alterungsprozess des Gehäuses. Das Produkt sollte auf Abnutzung geprüft werden. Der Austausch von defekten Elementen soll sofort nach Bemerkung der Abnutzung erledigt werden und nur mit originalen Elementen. Das Produkt mit feuchtem Tuch oder Schaum reinigen, vor Staub, Feuchtigkeit, Wasser, hohen und niedrigen Temperaturen und Stürzen usw. schützen.

GARANTIE

Das Spielzeug verfügt über 12 Monate Garantie auf beschädigte Materialien und Produktionsfehler. Die Garantie umfasst keine Beschädigungen, die durch eine regelwidrige Verwendung des Produktes verursacht wurden, z.B. durch keine vorschriftsmäßige Montage des Modells, unvorsichtige Verwendung des Fahrzeugs, Auffahren auf Bordsteine usw. oder durch Beschädigungen, die durch normale Abnutzung verursacht wurden. Wir akzeptieren nur Garantieansprüche, die mit einem Kaufnachweis (z.B. Rechnung) nachgewiesen werden. Bitte die Rechnung an einem sicheren Ort aufbewahren. Sollten Sie eine Reklamation innerhalb der Garantie einlegen, wird der Lieferant entscheiden, ob das Produkt repariert oder gegen ein neues Modell ausgetauscht wird.

BEDINGUNGEN DER REKLAMATION

Einer Reklamation unterliegen nur verdeckte Mängel, die durch Verschulden des Herstellers entstanden sind. Eine Reklamation umfasst das normale Ausnutzen des Spielzeugs nicht, wie z.B. Abnutzung der Räder, Beschläge und Kratzer, sichtbare Mängel am Tag des Erwerbs. Einer Reklamation unterliegt ein reines und trockenes Produkt. Dabei soll die durch den Shop ausgefüllte und unterschriebene Garantiekarte oder die Rechnung vorgelegt werden. Andernfalls ergibt sich die Möglichkeit, dass die Reklamation nicht zur Bearbeitung angenommen wird. Die Garantie auf das verkaufte Verbrauchsgut schließt nicht aus, begrenzt nicht, oder setzt keine Berechtigungen des Käufers über Unstimmigkeiten der Ware mit dem Vertrag aus.

WAHNSCHWEISE! PERSÖNLICHE SCHUTZAUSRÜSTUNG IST ERFORDERLICH! NICHT IM STRASSENVERKEHR BENUTZEN! MAXIMALE BELASTUNG 50 KG. NICHT FÜR KINDER UNTER 12 MONATEN GEEIGNET. UNSTABILES GESTELL, STURZRISIKO. DAS PRODUKT MUSS MIT VORSICHT VERWENDET WERDEN, DA ES GESCHICKLICHKEIT ERFORDERT, UM STÜRZE, UNFÄLLE UND ANDERE KOLLISIONEN FÜR DEN BENUTZER UND ANDERE PERSONEN ZU VERMEIDEN.