

model: **BLASTER**

EN SCOOTER MANUAL

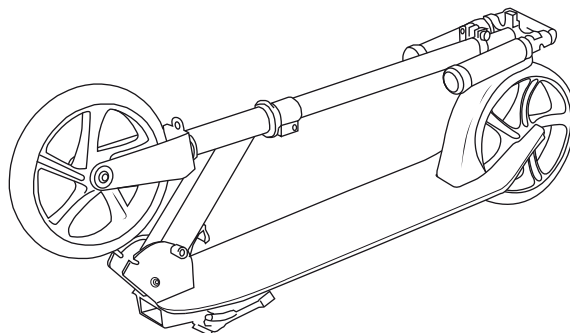
The product complies with the EN 14619:2019 standard

PL INSTRUKCJA OBSŁUGI HULAJNOGI

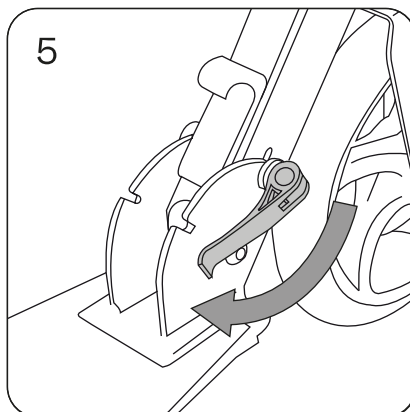
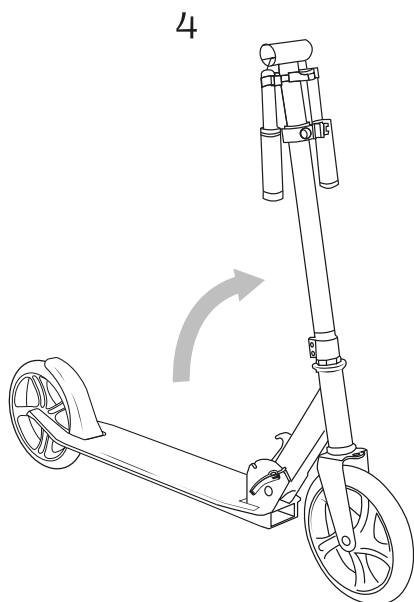
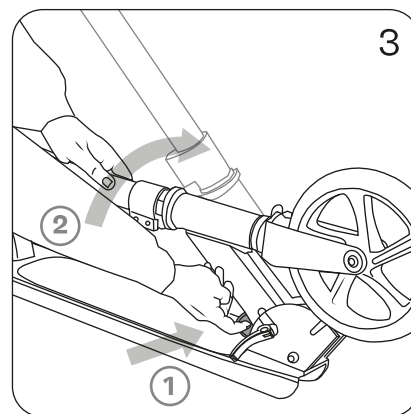
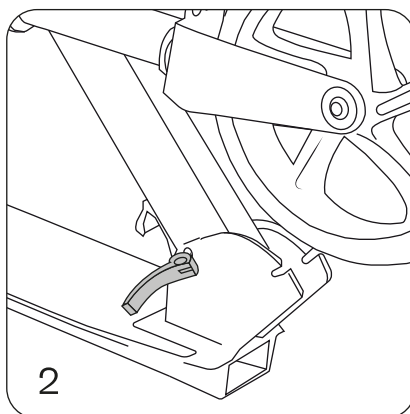
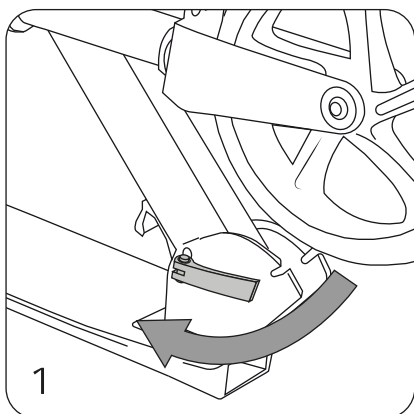
Produkt zgodny z normą PN-EN 14619:2019

DE ROLLER BEDIENUNGSANLEITUNG

Das Produkt entspricht der Norm EN 14619:2019

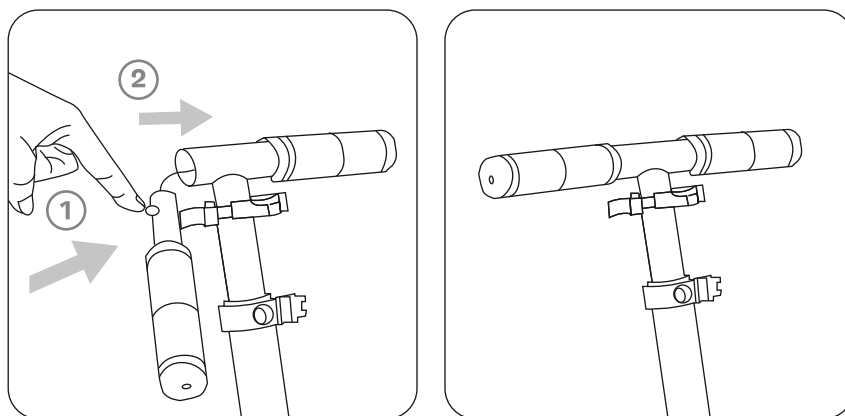


ASSEMBLY / MONTAŻ / MONTAGE

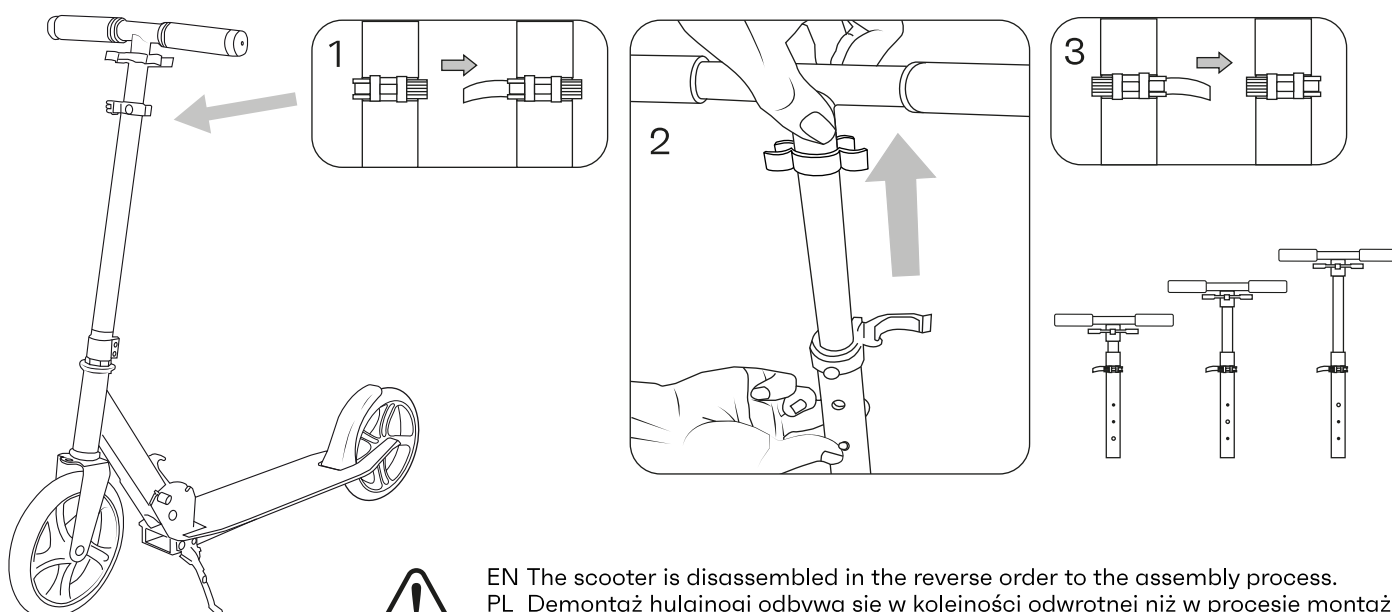


METEOR

STEERING RODS ADJUSTMENT / USTAWIENIE DRAŻKÓW KIEROWNICY / EINSTELLUNG DER LENKSTANGEN



HANDLEBAR HEIGHT ADJUSTMENT / DOPASOWANIE WYSOKOŚCI KIEROWNICY / EINSTELLUNG DER LENKERHÖHE



EN The scooter is disassembled in the reverse order to the assembly process.
PL Demontaż hulajnogi odbywa się w kolejności odwrotnej niż w procesie montażu.
DE Demontage des Rollers wird in umgekehrter Reihenfolge zum Montagevorgang.



EN Made in China
PL Wyprodukowano w Chinach
DE Hergestellt in China

markARTUR
ul. Zadębie 44, 20-231 Lublin, Polska
contact@meteorsport.com
www.meteorsport.com

METEOR