

# 4in1 game table

**EN** GAME TABLE USER'S MANUAL – 3  
**PL** INSTRUKCJA OBSŁUGI STOŁU DO GIER – 5  
**DE** SPIELTISCH BEDIENUNGSANLEITUNG – 7

# METEOR



**IMPORTANT: TWO ADULTS REQUIRED TO ASSEMBLE THE PRODUCT.**

The billiard table panel serves as the base for the entire table. Install each leg P4 to the billiard panel P11 using bolts H1 with washers H2. Attach leveling screws P10 to each leg as shown in Figure 1.

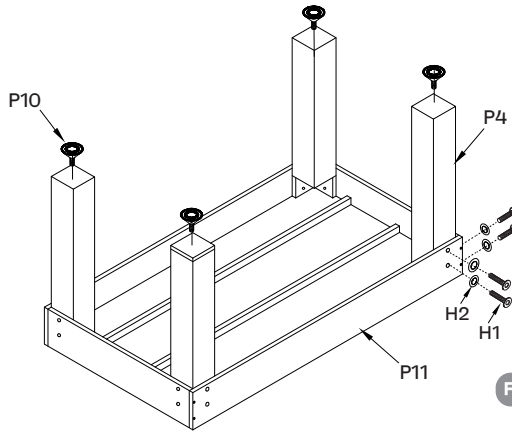


Figure 1

**INSTALLATION OF FOOTBALL PANEL:**

1. Insert the P3 field into the grooves on the side panels P1, with the graphics facing downwards.

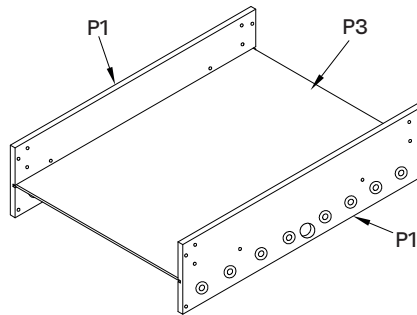


Figure 2

2. Insert plastic cylindrical nuts H8 into the holes on the brackets P5, as shown in Figure 3. Insert cylindrical nuts H7 into the holes on the end panels P2, as shown in Figure 4.

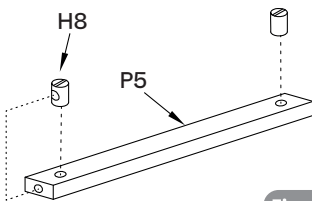


Figure 3

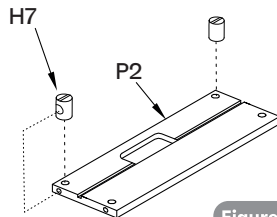


Figure 4

- Attach the two end panels P2 to the side panels P1 using bolts H3 and washers H4. Attach the field brackets P5 to the field P3 using screws H5, as shown in Figure 5.

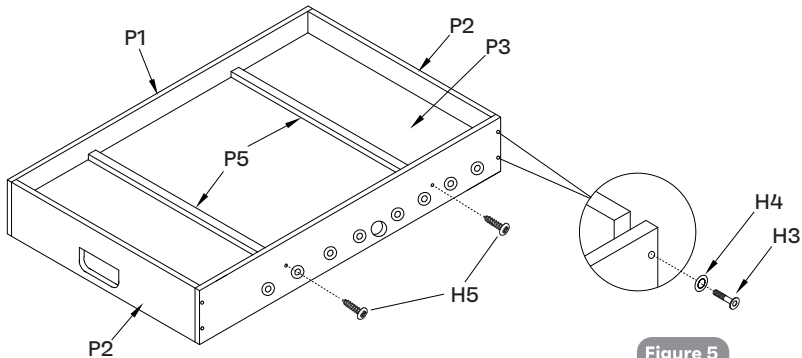


Figure 5

- Thread the player rods through one side panel (ensure that the Z hole at the very end of the rods is on the correct side – handles P6 will be mounted on these ends, see Figure 6). Then insert the players, rubber bushings C4, and plastic washers C5 onto the rods in the sequence and layouts R1-R8 as shown in Figure 6. Additionally, install stoppers C7 on the goalkeeper rods. Tighten the players to the rods using screws C6.
- Slide handles P6 onto the appropriate ends of the rods (on the side with the Z hole at the end of the rod). Attach the cap P7 to the other ends.
- Attach two set of goals P8 and P9 to the end panels of the table using screws H6.

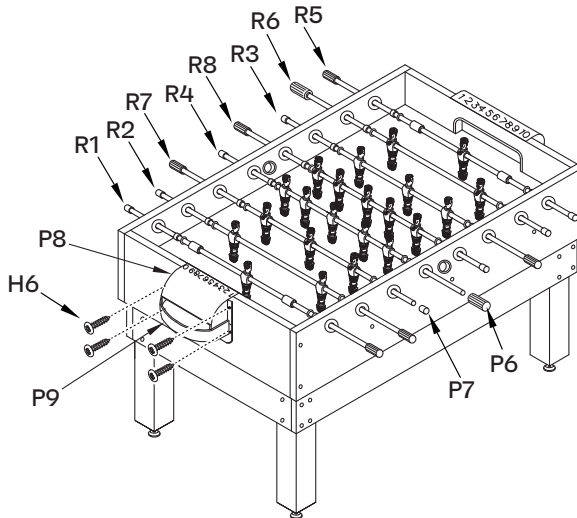
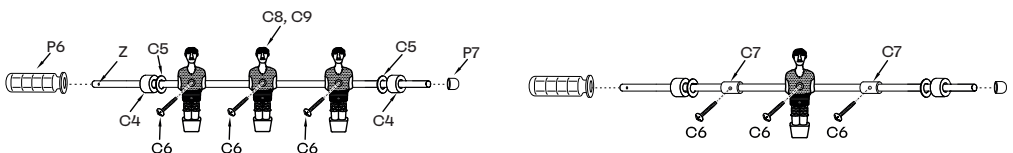


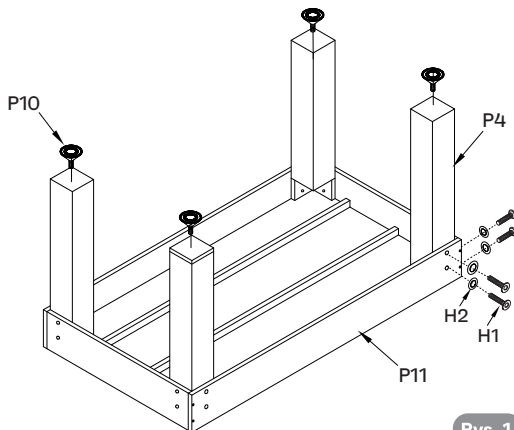
Figure 6



## PL Instrukcja obsługi

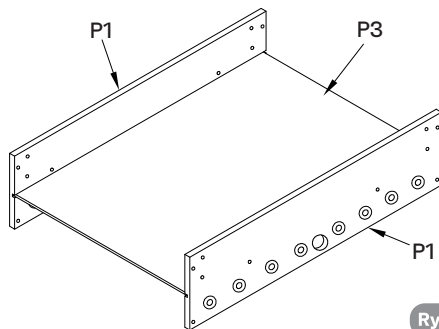
**UWAGA: DO ZŁOŻENIA PRODUKTU WYMAGANE SĄ DWIE OSOBY.**

Panel do bilarda służy jako podstawa całego stołu. Zamontuj każdą z nóg P4 do panelu bilardowego P11 za pomocą śrub H1 z podkładkami H2. Do każdej z nóg przymocuj śruby poziomujące P10, jak pokazano na rysunku 1.

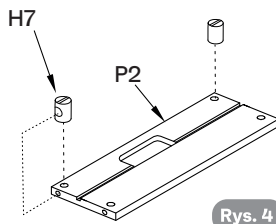
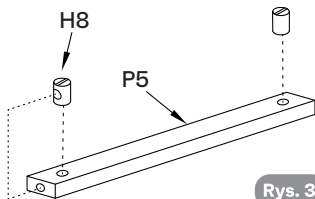


### MONTAŻ PANELU DO PIŁKARZYKÓW:

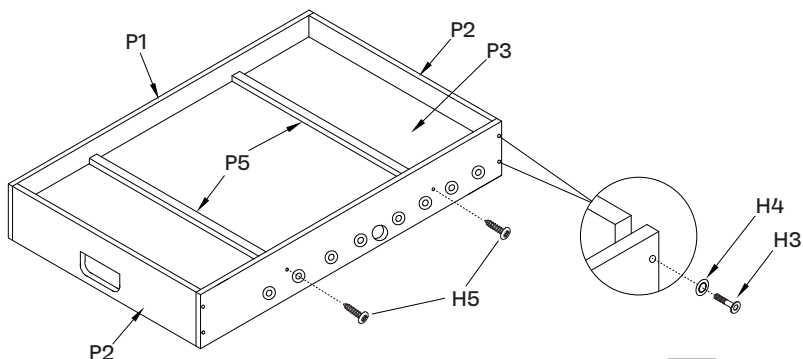
1. Wsuń boisko P3 w rowki na panelach bocznych P1, grafiką skierowaną do dołu.



2. Włóż plastikowe nakrętki walcowe H8 w otwory wsporników P5, jak pokazano na rysunku 3. Włóż nakrętki walcowe H7 w otwory paneli końcowych P2, jak pokazano na rysunku 4.

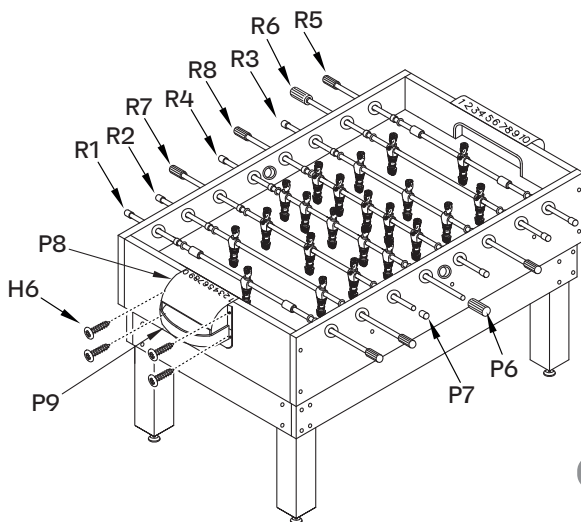


3. Przymocuj dwa panele końcowe P2 do paneli bocznych P1 za pomocą śrub H3 i podkładek H4. Przymocuj wsporniki boiska P5 do boiska P3 za pomocą wkrętów H5. Patrz rysunek 5.

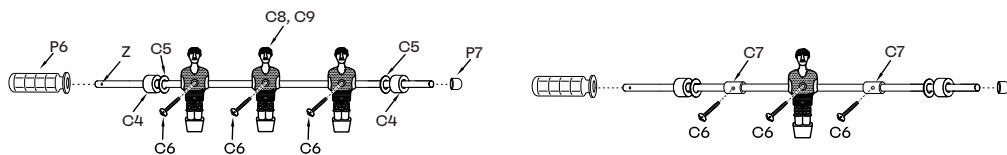


Rys. 5

4. Przełóż drążki graczy przez jeden panel boczny (upewnij się, że otwór Z przy samym końcu drążków jest po odpowiedniej stronie – na tych końcach będą montowane uchwyty P6), patrz rysunek 6. Następnie włóż graczy oraz gumowe podkładki C4 i plastikowe podkładki C5 na drążki w kolejności i według układów R1-R8. Na drążkach bramkarzy należy dodatkowo zamontować stopery C7. Dokręć graczy do drążków za pomocą śrub C6.
5. Wsuń uchwyty P6 na odpowiednie końce drążków (po stronie z otworem Z przy końcu drążka). Na pozostałych końcach zamocuj końcówkę P7.
6. Przymocuj po dwa zestawy ramek P8 i P9 do końcowych paneli stołu za pomocą wkrętów H6.

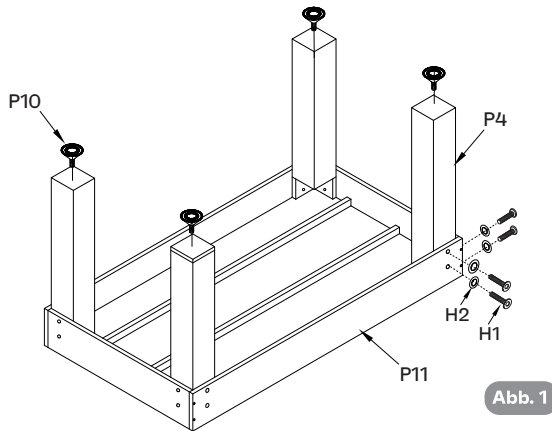


Rys. 6



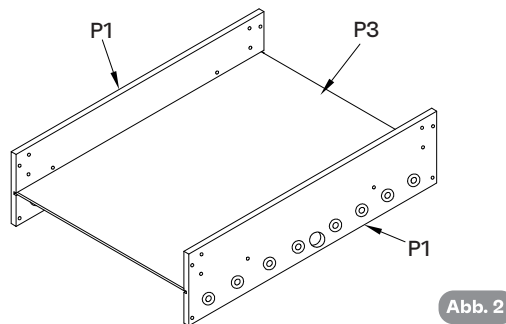
**HINWEIS: FÜR DEN ZUSAMMENBAU DES PRODUKTS SIND ZWEI PERSONEN ERFORDERLICH.**

Das Billardtisch-Panel dient als Basis für den gesamten Tisch. Befestigen Sie jeden der Beine P4 mit Schrauben H1 und Unterlegscheiben H2. Befestigen Sie an jedem der Beine die Nivellierelemente P10, wie in Abb. 1 gezeigt.

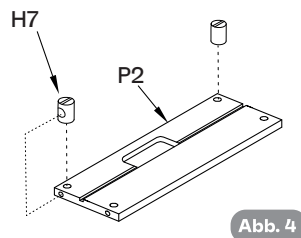
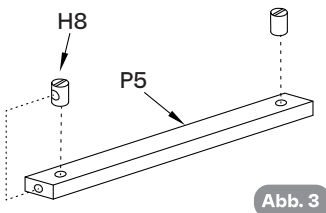


## MONTAGE EINES FUßBALLPLATTEN:

1. Setzen Sie das Fußballfeld P3 in die Nuten der Seitenplatten P1 ein, wobei die Grafik nach unten zeigen muss.



2. Setzen Sie die Zylindermuttern aus Kunststoff H8 in die Löcher der Halterungen P5 ein, wie in Abb. 3 gezeigt. Setzen Sie die Zylindermuttern H7 in die Löcher der Endplatten P2 ein, wie in Abb. 4 gezeigt.



3. Befestigen Sie die beiden Endplatten P2 mit Schrauben H3 und Unterlegscheiben H4 an den Seitenplatten P1. Befestigen Sie die Halterungen des Fußballfelds P5 mit den Rundkopfschrauben H5 am Fußballfeld P3, wie in Abb. 5 gezeigt.

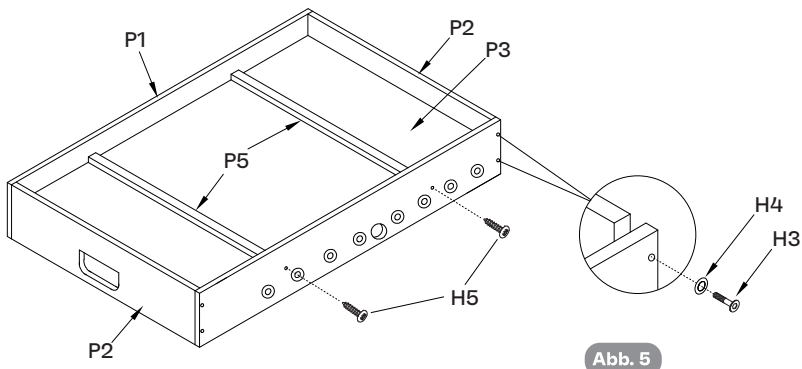


Abb. 5

4. Führen Sie die Spielerstangen durch eine Seitenplatte (vergewissern Sie sich, dass sich das Z-Loch am Ende der Stangen auf der richtigen Seite befindet - an diesen Enden werden die P6-Griffe montiert), siehe Abb. 6. Setzen Sie dann die Spieler, die Gummibuchsen C4 und die Kunststoffunterlegscheiben C5 in entsprechender Reihenfolge und gemäß den Anordnungen R1-R8 auf die Stangen. An den Torwartstangen sind zusätzlich Stopper C7 zu montieren. Ziehen Sie die Spieler mit den Schrauben C6 an den Stangen fest.
5. Schieben Sie die Griffe P6 auf die entsprechenden Enden der Stangen (auf der Seite mit dem Z-Loch am Ende der Stange). Montieren Sie die Endkappe P7 an den anderen Enden.
6. Befestigen Sie die beiden Fußballtor P8 und P9 mit den Schrauben H6 an den Endplatten des Tisches.

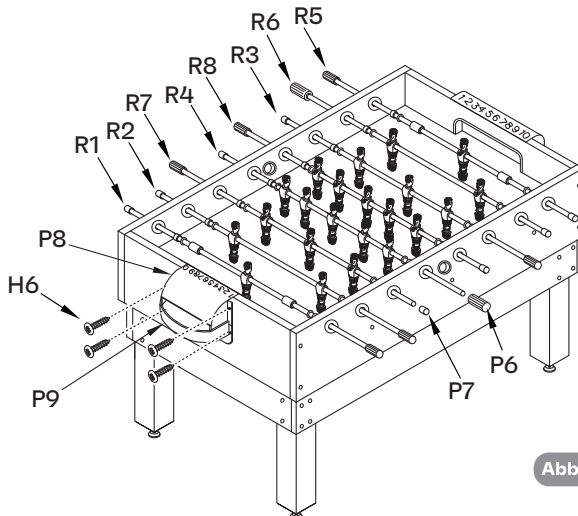
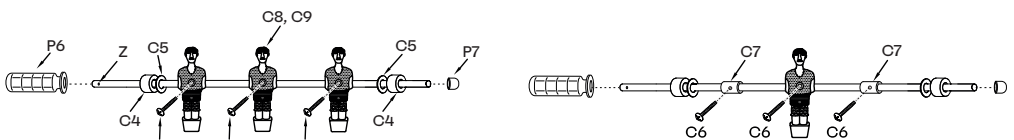
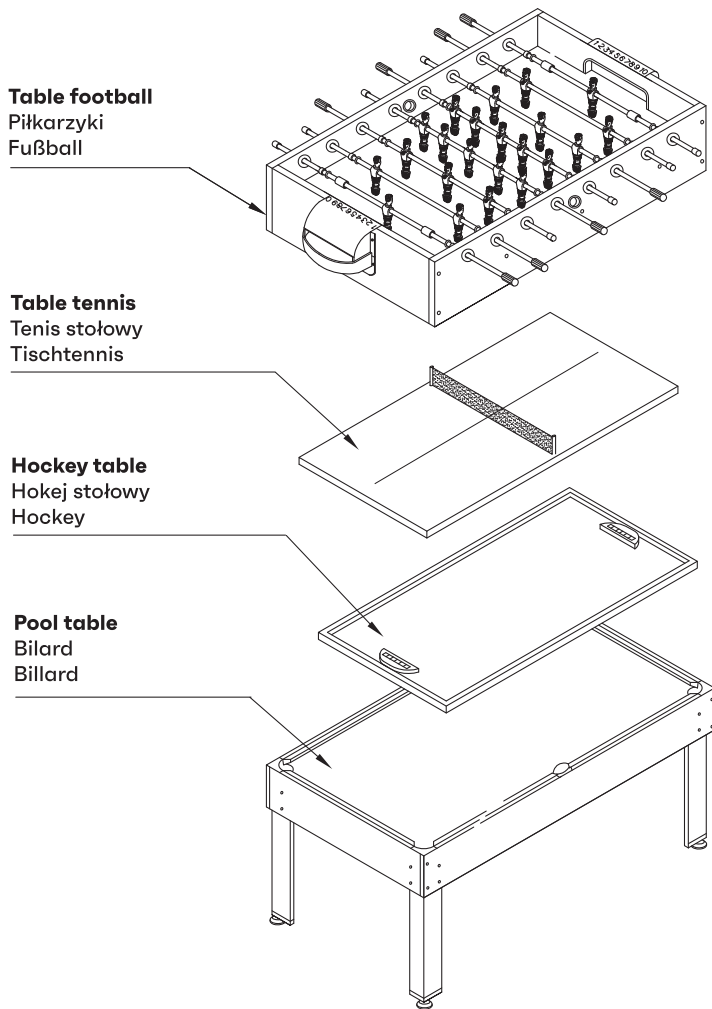


Abb. 6





CROSS-SECTION OF PANELS / PRZEKRÓJ PANELI / QUERSCHNITT DER PANELEE



## EN Guarantee

The football table is under a 12-month warranty covering faulty components or errors in the production process. The warranty does not cover damage caused by improper use of the football table. We accept only claims supported by appropriate proof of purchase (e.g., a receipt). The manufacturer will decide whether a faulty unit will be replaced or repaired.

### TERMS OF COMPLAINTS

Only hidden defects caused by the fault of the manufacturer are subject to complaint. Claims do not cover the natural wear of the product, e.g. natural wear, scratches, apparent defects visible on the day of purchase. Claims cover only the clean and dry vehicle, upon presentation of a warranty card filled and signed by the store or of a sales receipt, otherwise there refusal of the complaint is possible. The warranty on consumer goods sold does not exclude, limit or suspend the buyer's rights arising from the non-conformity.

## PL Gwarancja

Stół do piłkarzyków jest objęty 12-miesięczną gwarancją na wadliwe materiały i błędy produkcyjne. Gwarancja nie obejmuje uszkodzeń wynikających z nieprawidłowego użytkowania produktu. Rozpatrujemy tylko roszczenia gwarancyjne udokumentowane dowodem zakupu (np. paragonem). Zachowaj paragon w bezpiecznym miejscu. W przypadku zgłoszenia reklamacji gwarancyjnej, dostawca ma prawo zdecydować, czy produkt zostanie naprawiony czy wymieniony na nowy egzemplarz.

### WARUNKI REKLAMACJI

Reklamacji podlegają jedynie wady ukryte powstałe z winy producenta. Reklamacja nie obejmuje naturalnego zużycia np.: obicia i otarcia, wad jawnych widocznych w dniu zakupu. Reklamacji podlega produkt czysty i suchy, za okazaniem karty gwarancyjnej (uzupełnionej i podpisanej przez sklep) lub paragonu, w przeciwnym wypadku istnieje możliwość odmówienia przyjęcia reklamacji. Gwarancja na sprzedany towar konsumpcyjny nie wyłącza, nie ogranicza, ani nie zawiesza uprawnień kupującego z niezgodności towaru z umową.

## DE Garantie

Für den Tischkicker gilt eine 12-monatige Garantie gegen Material- und Herstellungsfehler. Die Garantie deckt keine Schäden ab, die durch unsachgemäßen Gebrauch des Produkts entstehen. Garantieansprüche werden nur nach Vorlage eines Kaufbelegs (z.B. Quittung) berücksichtigt. Bewahren Sie den Kaufbeleg an einem sicheren Ort auf. Im Falle eines Garantieanspruchs ist der Lieferant berechtigt zu entscheiden, ob das Produkt repariert oder durch ein neues Exemplar ersetzt wird.

### BEDINGUNGEN DER REKLAMATION

Einer Reklamation unterliegen nur verdeckte Mängel, die durch Verschulden des Herstellers entstanden sind. Eine Reklamation umfasst das normale Abnutzen des Spielzeugs nicht, wie z.B. Beschläge und Kratzer, sichtbare Mängel am Tag des Erwerbs. Einer Reklamation unterliegt ein reines und trockenes Produkt. Dabei soll die durch den Shop ausgefüllte und unterschriebene Garantiekarte oder die Rechnung vorgelegt werden. Andernfalls ergibt sich die Möglichkeit, dass die Reklamation nicht zur Bearbeitung angenommen wird. Die Garantie auf das verkaufte Verbrauchsgut schließt nicht aus, begrenzt nicht, oder setzt keine Berechtigungen des Käufers über Unstimmigkeiten der Ware mit dem Vertrag aus.

# Guarantee card

## Karta gwarancyjna

## Garantie karte

---

Name / Nazwa modelu / Name und typ

---

Date of purchase / Data zakupu / Erwerbsdatum

---

Serial number / Numer serii / Seriennummer

---

Stamp of the shop and the seller's signature / Pieczęć sklepu i podpis sprzedawcy / Stempel und unterschrift des hanlers

**GUARANTEE PERIOD 12 MONTHS FROM THE DATE OF PURCHASE**

**OKRES GWARANCJI 12 MIESIĘCY OD DATY ZAKUPU**

**GARANTIEZEITRAUM 12 MONATE AB ERWERBSDATUM**

# METEOR

EN Made in China / PL Wyprodukowano w Chinach / DE Hergestellt in China

**markARTUR**

ul. Zadębie 44, 20-231 Lublin, Polska

[contact@meteorsport.com](mailto:contact@meteorsport.com)

[www.meteorsport.com](http://www.meteorsport.com)

**METEOR**