

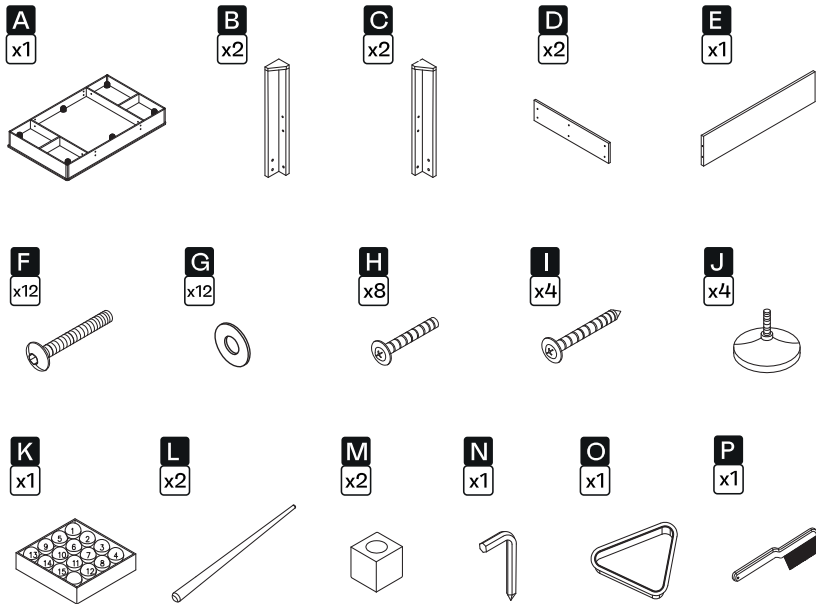
Pool table

EN POOL TABLE USER'S MANUAL – 6
PL INSTRUKCJA OBSŁUGI STOŁU BILARDOWEGO – 7
DE BILLARDTISCH BEDIENUNGSANLEITUNG – 7

MODEL **BD-200**

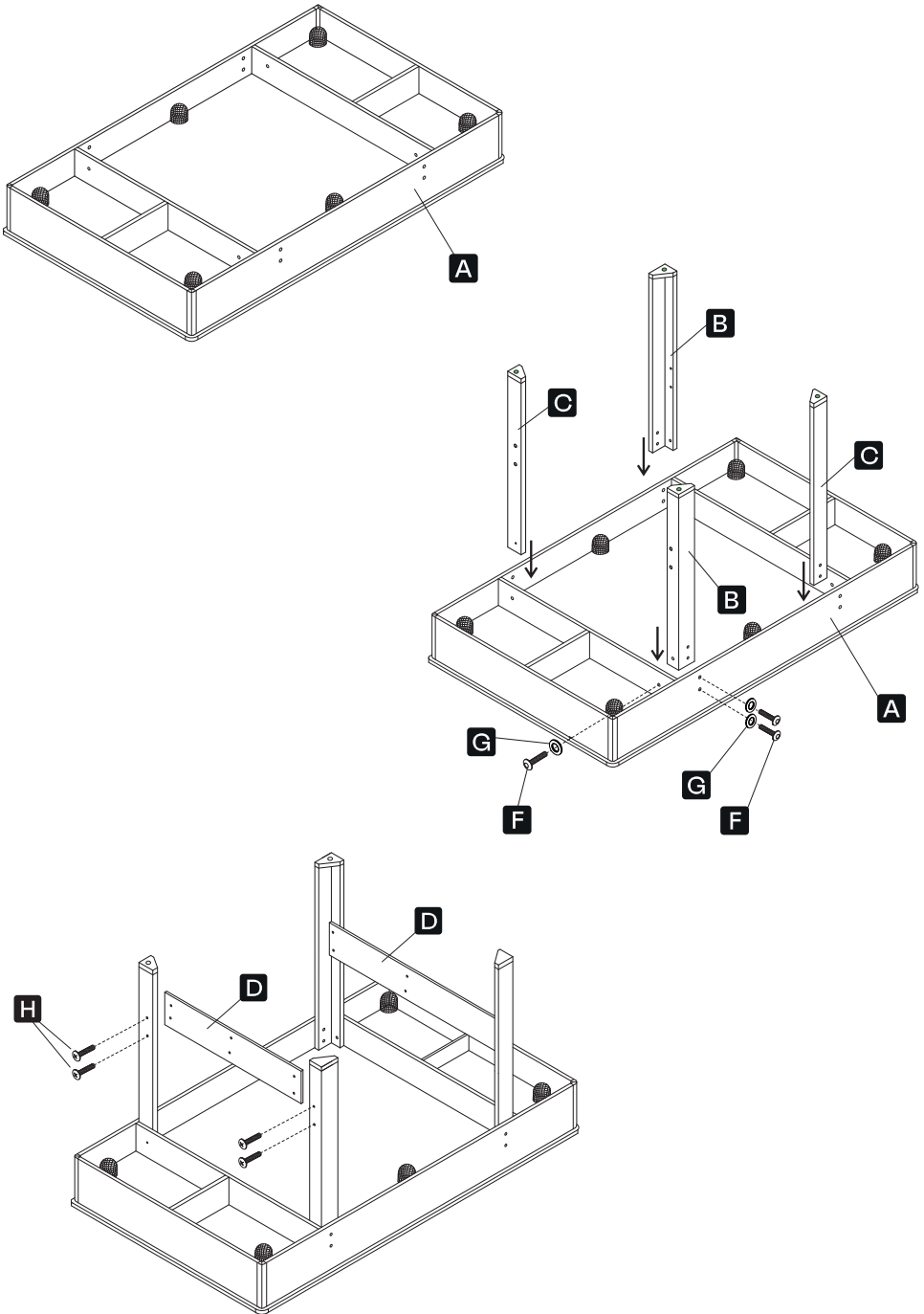
METEOR

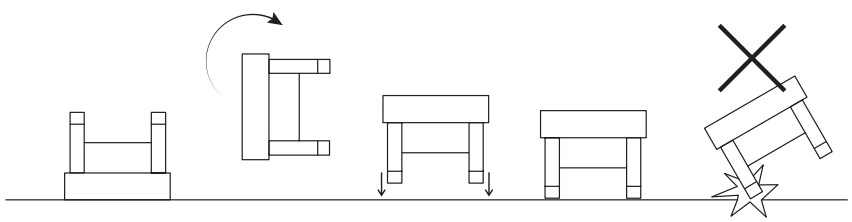
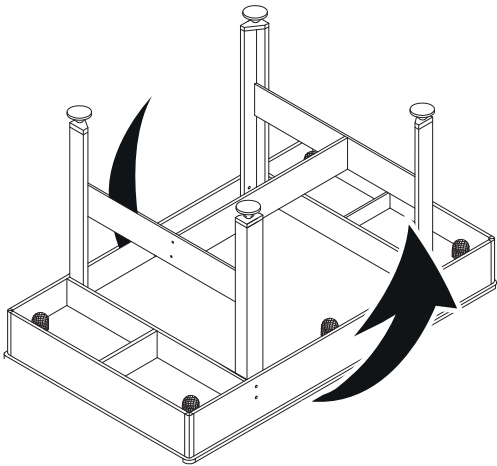
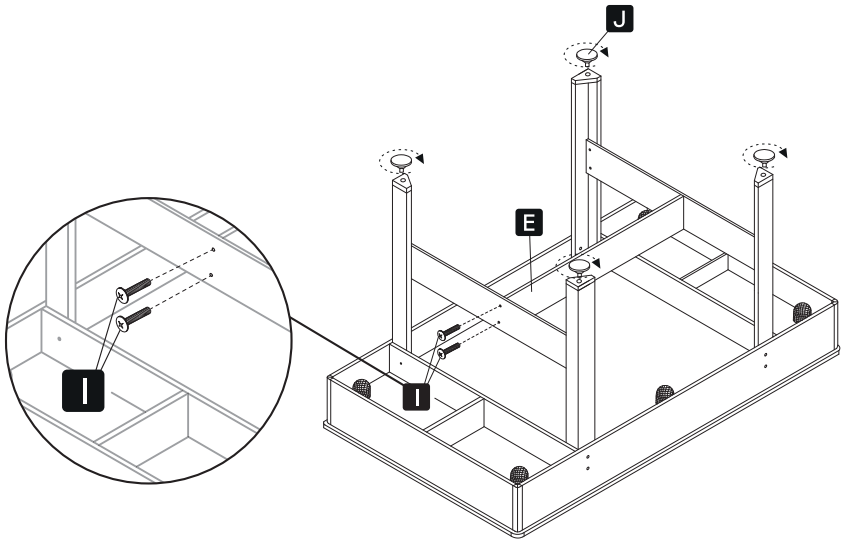
LIST OF PARTS / LISTA ELEMENTÓW / TEILELISTE

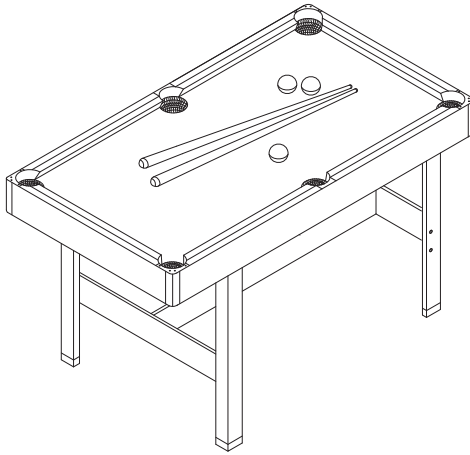


| | EN | PL | DE |
|---|--------------------|-------------------------|----------------------------|
| A | Pool table panel | Panel do bilarda | Billard Spielfeld |
| B | Leg | Noga | Bein |
| C | Leg | Noga | Bein |
| D | Leg crossbar | Poprzeczny wspornik nóg | Bein Halterung |
| E | Leg crossbar | Poprzeczny wspornik nóg | Bein Halterung |
| F | Bolt | Śruba | Schraube |
| G | Washer | Podkładka | Unterlegscheibe |
| H | Screw 4x20 mm | Wkręt 4x20 mm | Rundkopfschraube 4x20mm |
| I | Screw 3.5x28 mm | Wkręt 3.5x28 mm | Rundkopfschraube 3.5x28 mm |
| J | Leg leveling screw | Śruba poziomująca | Bein Nivellierelement |
| K | Pool balls | Bile | Bills |
| L | Pool stick | Kij bilardowy | Billardstock |
| M | Chalk | Kreda | Kreide |
| N | Allen key | Klucz imbusowy | Inbusschlüssel |
| O | Triangle | Trójkąt | Dreieck |
| P | Brush | Szczotka | Bürste |

ASSEMBLY INSTRUCTIONS / INSTRUKCJE MONTAŻU / MONTAGEANLEITUNG:







EN User's manual

IMPORTANT: ASSEMBLY MUST BE CARRIED OUT BY AN ADULT.

- Do not fully tighten all screws at the beginning of the assembly to allow for later adjustment of the frame and positioning of components.
- After completing the assembly, ensure all screws are fully tightened.
- Follow the included pictorial instructions.

WARNING:

- Keep this manual for future reference.
- The product contains small parts and sharp edges in its unassembled state. Keep the unassembled product away from children.
- Use only under direct adult supervision.
- Choking hazard! The product contains small parts. Improper use may cause choking. Sharp edges can cause cuts.
- Regularly check the condition of the product. Use only when all parts are properly assembled.
- Keep the product away from fire.
- Do not sit on the product or place heavy objects on it.
- Packaging can be dangerous for children – risk of suffocation.
- Use only on a level and clean surface. The table is intended for indoor use only.

CLEANING AND MAINTENANCE:

- Clean the product with a damp cloth; avoid abrasive sponges, chemicals, and solvents.
- Protect the table from sunlight and moisture.
- Regularly check the condition of the product and tighten any loose screws.

Guarantee

This product is under a 12-month warranty covering faulty components or errors in the production process. The warranty does not cover damage caused by improper use of the product. We accept only claims supported by appropriate proof of purchase (e.g., a receipt). The manufacturer will decide whether a faulty unit will be replaced or repaired.

TERMS OF COMPLAINTS

Only hidden defects caused by the fault of the manufacturer are subject to complaint. Claims do not cover the natural wear of the product, e.g. scratches, apparent defects visible on the day of purchase. Claims cover only the clean and dry product, upon presentation of a warranty card filled and signed by the store or of a sales receipt, otherwise the refusal of the complaint is possible. The warranty on consumer goods sold does not exclude, limit or suspend the buyer's rights arising from the non-conformity.

PL Instrukcja obsługi

UWAGA: MONTAŻ MUSI BYĆ WYKONANY PRZEZ OSOBĘ DOROSŁĄ.

- Nie dokręcaj mocno wszystkich śrub na początku montażu, umożliwi to późniejsze dostosowanie ramy i umiejscowienie elementów.
- Po zakończeniu montażu, upewnij się, że wszystkie śruby są dobrze dokręcone.
- Postępuj zgodnie z dołączoną instrukcją obrazkową.

OSTRZEŻENIA

- Zachowaj tę instrukcję na przyszłość.
- Produkt zawiera małe elementy oraz ostre krawędzie w stanie niezłożonym. Trzymaj niezmontowany produkt z dala od dzieci.
- Używaj tylko pod bezpośrednim nadzorem dorosłych.
- Ryzyko zadławienia! Produkt posiada małe części. Niewłaściwe użycie może powodować zadławienie. Ostre krawędzie mogą powodować skaleczenia.
- Regularnie sprawdzaj stan produktu. Używaj wyłącznie, gdy wszystkie elementy są prawidłowo zamontowane.
- Trzymaj produkt z dala od ognia.
- Nie siadaj na produkcie ani nie umieszczaj na nim ciężkich przedmiotów.
- Opakowanie może być niebezpieczne dla dzieci - ryzyko uduszenia.
- Używaj wyłącznie na równym i czystym podłożu. Stół jest przeznaczony wyłącznie do użytku wewnętrznego.

CZYSZCZENIE I KONSERWACJA

- Czyść produkt wilgotną ściereczką, unikaj szorstkich gąbek, środków chemicznych i rozpuszczalników.
- Chroń stół przed promieniami słonecznymi i wilgocią.
- Regularnie sprawdzaj stan produktu i dokręcaj poluzowane śruby.

Gwarancja

Produkt objęty jest 12-miesięczną gwarancją na wadliwe materiały i błędy produkcyjne. Gwarancja nie obejmuje uszkodzeń wynikających z nieprawidłowego użytkowania produktu. Rozpatrujemy tylko roszczenia gwarancyjne udokumentowane dowodem zakupu (np. paragonem). Zachowaj paragon w bezpiecznym miejscu. W przypadku zgłoszenia reklamacji gwarancyjnej, dostawca ma prawo zdecydować, czy produkt zostanie naprawiony czy wymieniony na nowy egzemplarz.

WARUNKI REKLAMACJI

Reklamacji podlegają jedynie wady ukryte powstałe z winy producenta. Reklamacja nie obejmuje naturalnego zużycia np.: obicia i otarcia, wad jawnych widocznych w dniu zakupu. Reklamacji podlega produkt czysty i suchy, za okazaniem karty gwarancyjnej (uzupełnionej i podpisanej przez sklep) lub paragonu. W przeciwnym wypadku istnieje możliwość odmówienia przyjęcia reklamacji. Gwarancja na sprzedany towar konsumpcyjny nie wyłącza, nie ogranicza, ani nie zawiesza uprawnień kupującego z niezgodności towaru z umową.

DE Benutzerhandbuch

HINWEIS: DIE MONTAGE IST VON EINEM ERWACHSENEN DURCHZUFÜHREN.

- Ziehen Sie anfangs nicht alle Schrauben fest an, um eine spätere Anpassung des Rahmens und Positionierung der Teile zu ermöglichen.
- Nach Abschluss der Montage stellen Sie sicher, dass alle Schrauben fest angezogen sind.
- Folgen Sie der beiliegenden Bildanleitung.

WARNHINWEISE

- Bewahren Sie diese Anleitung zum späteren Nachschlagen auf.
- Im nicht montierten Zustand enthält das Produkt Kleinteile und scharfe Kanten. Halten Sie das nicht montierte Produkt von Kindern fern.
- Nur unter direkter Aufsicht von Erwachsenen benutzen.
- Erstickungsgefahr! Das Produkt enthält Kleinteile. Unsachgemäße Anwendung kann zu Erstickungsgefahr führen. Scharfe Kanten können Schnittverletzungen verursachen.
- Überprüfen Sie regelmäßig den Zustand des Produkts. Verwenden Sie das Produkt nur dann, wenn alle Teile ordnungsgemäß montiert sind.
- Halten Sie das Produkt von Feuer fern.
- Setzen Sie sich nicht auf das Produkt und stellen Sie keine schweren Gegenstände auf ihm ab.
- Die Verpackung kann für Kinder gefährlich sein - es besteht Erstickungsgefahr.
- Nur auf einer ebenen und sauberen Oberfläche benutzen. Der Tisch ist ausschließlich für den Gebrauch in Innenräumen bestimmt.

REINIGUNG UND PFLEGE

- Reinigen Sie das Produkt mit einem feuchten Tuch, vermeiden Sie raue Schwämme, chemische Stoffe und Lösungsmittel.
- Schützen Sie den Tisch vor Sonnenlicht und Feuchtigkeit.
- Überprüfen Sie regelmäßig den Zustand des Produkts und ziehen Sie lose Schrauben an.

Garantie

Für das Produkt gilt eine 12-monatige Garantie gegen Material- und Herstellungsfehler. Die Garantie deckt keine Schäden ab, die durch unsachgemäßen Gebrauch des Produkts entstehen. Garantieansprüche werden nur nach Vorlage eines Kaufbelegs (z.B. Quittung) berücksichtigt. Bewahren Sie den Kaufbeleg an einem sicheren Ort auf. Im Falle eines Garantieanspruchs ist der Lieferant berechtigt zu entscheiden, ob das Produkt repariert oder durch ein neues Exemplar ersetzt wird.

BEDINGUNGEN DER REKLAMATION

Einer Reklamation unterliegen nur verdeckte Mängel, die durch Verschulden des Herstellers entstanden sind. Eine Reklamation umfasst das normale Abnutzen des Spielzeugs nicht, wie z.B. Beschläge und Kratzer, sichtbare Mängel am Tag des Erwerbs. Einer Reklamation unterliegt ein reines und trockenes Produkt. Dabei soll die durch den Shop ausgefüllte und unterschriebene Garantiekarte oder die Rechnung vorgelegt werden. Andernfalls ergibt sich die Möglichkeit, dass die Reklamation nicht zur Bearbeitung angenommen wird. Die Garantie auf das verkaufte Verbrauchsgut schließt nicht aus, begrenzt nicht, oder setzt keine Berechtigungen des Käufers über Unstimmigkeiten der Ware mit dem Vertrag aus.

Guarantee card

Karta gwarancyjna

Garantie karte

Name / Nazwa modelu / Name und typ

Date of purchase / Data zakupu / Erwerbsdatum

Serial number / Numer serii / Seriennummer

Stamp of the shop and the seller's signature / Pieczęćka sklepu i podpis sprzedawcy / Stempel und unterschrift des hanlers

GUARANTEE PERIOD 12 MONTHS FROM THE DATE OF PURCHASE

OKRES GWARANCJI 12 MIESIĘCY OD DATY ZAKUPU

GARANTIEZEITRAUM 12 MONATE AB ERWERBSDATUM

METEOR

EN Made in China / PL Wyprodukowano w Chinach / DE Hergestellt in China

markARTUR

ul. Zadębie 44, 20-231 Lublin, Polska

contact@meteorsport.com

www.meteorsport.com

METEOR